

UITGANGSSPANNING

H.F. spanning - - - - - Op Bu3 (fig. 11) ongeveer 40-100 mV.
 Op Bu4 (fig. 11) ongeveer 1-2 mV.
 Video-spanning - - - - - Van de klemmen Bu1 en Bu2 (fig. 11) kan een
 video-spanning van 1,4 V worden afgenomen.
 Deze spanning bestaat uit ongeveer 1 V
 modulatie en 0,4 V synchronisatie.

TOEPASSING

Het apparaat kan een compleet video gemoduleerd h.f.-signaal leveren, waarin tevens de benodigde raster- en lijn-synchronisatie-impulsen aanwezig zijn.

De modulatie kan gewijzigd worden met behulp van SK1 (fig. 11). Deze schakelaar heeft 5 standen, nl.:

Stand I: Blank raster. In deze stand behoort op het scherm van de kathodestraalbuis een geheel wit vlak te ontstaan.

Stand II: Horizontale balken.

Stand III: Verticale balken.

Stand IV: Horizontale + verticale balken. In deze stand ontstaan dus blokken op het scherm.

Stand V: Geluid. In deze stand, die dient voor controle van het geluidskanaal, is geen video-modulatie in het signaal aanwezig en ontbreken tevens de synchronisatie-impulsen. De h.f.-draaggolf is afhankelijk van het gebruikte type A, B, C of D, frequentie of amplitude gemoduleerd. Bij frequentie-modulatie is de frequentiezwaai ongeveer 50 kHz.

Het video-signaal (Bu1 en Bu2) wordt gebruikt om het video-gedeelte van de T.V.ontvanger te controleren.

Behalve in de reparatiewerkplaats kan de GM 2887 door zijn geringe gewicht (ca 7 kg) ook gebruikt worden voor reparaties aan een T.V. ontvanger ter plaatse.

Zie voor verdere toepassingsmogelijkheden de gebruiksaanwijzing.

OVERZICHT VAN DE FIGUREN

- Fig. 1 Synchronisatiesignaal
- Fig. 2 Blokschema
- Fig. 3 Blokschema voedingsgedeelte
- Fig. 4 Voorstelling van de spanningen aan B4
- Fig. 5 Samenstelling van het synchronisatiesignaal
- Fig. 6 Werking van de triode-B6
- Fig. 7 Werking van de horizontale balkengenerator
- Fig. 8 Opwekking van de lijnonderdrukking
- Fig. 9 Samenstelling van de kunstsignalen met het synchronisatiesignaal
- Fig. 10 Werking van de verticale balkengenerator
- Fig. 11 Vooraanzicht
- Fig. 12 Uitgangskabel
- Fig. 13 Voedingstransformator

- Fig. 14 Schakelsegment
 Fig. 15 Onderaanzicht
 Fig. 16A Schema GM 2887 A
 Fig. 16B Schema GM 2887 B
 Fig. 16C Schema GM 2887 C
 Fig. 16D Schema GM 2887 D


VORM EN EIGENSCHAPPEN VAN HET OPGEWEKTE SYNCHRONISATIE-SIGNAAL


Het C.C.I.R. televisie-standaardsignaal is voorgesteld in fig. 1a. Hierbij is de omgeving van de rasterimpuls getekend.



Fig. 1b geeft het signaal, dat door de GM 2887 wordt geleverd. Hierin vallen de volgende afwijkingen op t.o.v. het standaardsignaal:

1. De voor- en na-egaliserings-impulsen "A" van fig. 1a ontbreken.
2. De brede rasterimpuls "C" (fig. 1b) bestaat uit 3 impulsen, die elke lijntijd voorkomen. In fig. 1a bestaat de rasterimpuls "B" uit 6 impulsen die 1 x per halve lijn-tijd voorkomen.
3. De lijnfrequentie is niet aan de rasterfrequentie gekoppeld (dit is in fig. 1a en 1b niet te zien).

De T.V. ontvanger reageert op het synchronisatiesignaal van de GM 2887 op praktisch dezelfde manier als op het standaardsignaal. Omdat de lijnfrequentie onafhankelijk is van de rasterfrequentie, worden bij nauwkeurige beschouwing van het beeld langzaam in verticale richting lopende lijnen waargenomen. De andere eigenschappen (verticale en horizontale onderdrukking) zijn overigens volledig aanwezig. Zie ook schema-beschrijving.

Opmerking: Het teken  in de figuren duidt aan, dat het niveau van het signaal op deze plaats overeenkomt met de kleur wit.


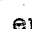
 betekent dat het niveau zwart is.

  betekent dat het niveau ultra-zwart is.

SCHEMABESCHRIJVING

- a. Blokschema
- b. Voedingsgedeelte
- c. Video-signaal generator (B1 t/m B10)
- d. H.F.-unit

a. BLOKSCHEMA (fig. 2)

Het synchronisatiesignaal, bestaande uit de impulsen, die tussen de niveaus zwart en ultrazwart liggen ( en  van fig. 1b) wordt opgewekt in B1, B4, B6 en B5. Een sinusvormige spanning van de netfrequentie (50 of 60 Hz) wordt door B1 zodanig vervormd, dat er een spanningsimpulsje ontstaat, waardoor de rasterimpulsgenerator 1 x per netsinus wordt aangestoten. De rechthoekige impuls, die B4 afgeeft, heeft de duur van vak C, fig. 1b en wordt rasterimpuls genoemd. Deze rasterimpuls wordt toegevoerd aan B5.

De tweede belangrijke oscillator is B6, die een trilling opwekt van de lijnfrequentie. Ook dit signaal wordt aan B5 toegevoerd.

In B5 worden de impulsen van B4 en B6 gemengd. Het mengproduct dat van B5 naar B10 gevoerd wordt, bevat het complete synchronisatiesignaal.

Het kunstsignaal; d.w.z. het deel van fig. 1 tussen de niveaus ■ en □, wordt opgewekt in de als multivibrator geschakelde buizen B2, B3, B7 en B8. B2 wordt aangestoten door de 50 Hz (of 60 Hz) impuls uit B1, en wekt een onderdrukkingsimpuls op van ongeveer 8% rastertijd (zie R.O., fig. 1b).

Gedurende deze impuls moet het kunstsignaal onderdrukt worden.

Daarom blokkeert de door B2 afgegeven impuls B3, de generator voor horizontale balken (één der mogelijke kunstsignalen). Het van onderdrukking voorziene kunstsignaal voor horizontale balken wordt naar de kunstsignalen mengbuis B9 gevoerd. Gedurende elke lijn vindt eveneens een onderdrukkings-interval plaats. Tijdens deze onderdrukkingsimpuls (L.O. in fig. 1b) komt tevens de synchronisatieimpuls LP voor. De impuls die onderdrukking veroorzaakt, wordt opgewekt in B7. Deze buis wordt aangestoten door de lijnoscillator B6.

De lijnonderdrukkingsimpuls onderbreekt de in B8 opgewekte kunstsignalen (verticale balken) gedurende elke lijn op het juiste ogenblik. Beide in B3 en B8 opgewekte kunstsignalen worden toegevoerd aan B9 en de somspanning levert dus een blokpatroon (nl. een combinatie van verticale en horizontale balken).

Opmerking: Fig. 1b geeft een zogenaamd wit raster; de verschillende combinaties, dus verticale balken, horizontale balken, blokken of wit raster ontstaan door B3 of B8 al of niet in te schakelen.

In B10 wordt het complete synchronisatiesignaal toegevoegd aan het complete kunstsignaal, zodat het complete video-signaal ontstaat. In B12 wordt een h.f. draaggolf opgewekt, die versterkt wordt door B11 en gemoduleerd wordt door het complete video-signaal, afkomstig van B10.

b. VOEDINGSGEDEELTE (zie fig. 3)

In het apparaat is op enkele punten gelijkspanningskoppeling toegepast. Hiervoor zijn verschillende gelijkspanningsniveaux nodig, die op economische wijze verkregen zijn door verschillende buiscombinaties in serie op de maximale gelijkspanning over C38 te schakelen. Tussen punt 3 en aarde staan rechtstreeks de buizen B6 (penthode), B7, B11 en B12.

Eveneens over punt 3 en aarde staat de serieschakeling van:

1. de parallelcombinatie B5, B8 met
2. de parallelcombinatie R55, B6 (triode), B10 en de afvlakcondensator C39.

De parallelcombinatie B2, B4, B9 wordt gevoed via R54, met C40 als afvlakcondensator.

B3 is geschakeld tussen de voedingspunten +2 en +1.

Alle gloeidraden zijn aangesloten over de wikkeling S4 van de voedings-transformator.

c. DE VIDEO-SIGNAALGENERATOR (B1 t/m B10)

Het opwekken van het synchronisatiesignaal

Dit geschiedt in de buizen B1, B4, B6 en B5.

De rasterfrequentie wordt gelijk gemaakt aan de netfrequentie; de rasterimpuls wordt daartoe afgeleid uit een van S2 betrokken wisselspanning. Zie fig. 4a. Via R3 bereikt deze spanning B1, een neon-

buisje. Telkens als de aangelegde spanning de ontsteekspanning van B1 overschrijdt, gaat B1 geleiden en valt VB1 terug tot de brandspanning. Dit is het geval op de momenten A en C in fig. 4b. Opgemerkt wordt, dat als B1 gaat geleiden bij een positieve spanning de sprong A een negatieve richting heeft. Zolang VS_2 groter is dan de brandspanning, werkt B1 als stabilisator en blijft de spanning erover nagenoeg constant. De scherpe dalingen A veroorzaken via C3, C5 en C6 een negatieve impuls aan V_{g1B4} , die als startimpuls wordt gebruikt.

B4 is geschakeld als gestuurde multivibrator en bevindt zich vlak voor de via C5 komende startimpuls A in de volgende stabiele toestand:

- I Tengevolge van het verbinden van $g1B4$ met +2 door R_g loopt er enige roosterstroom in B4.
- II Het penthode deel van B4 heeft dus praktisch geen voorspanning tussen $g1$ en kathode. Door $B4p$ loopt een flinke stroom.
- III De anode- en schermroosterstroom van B4 doorlopen R_{13} en veroorzaken hierover een zo grote voorspanning, dat B4 triode geblokkeerd wordt. De rooster lekweerstand R_{14} loopt nl. naar aarde (De streep-stiplijn geeft de afknijpspanning van de buis aan; aangeduid met C.O.).

Het startimpulsje, dat op tijdstip A aan $g1B4$ toegevoerd wordt, veroorzaakt nu direct:

- Fig. 4c - tijdstip A Een daling van V_{g1B4} .
- Fig. 4d - tijdstip A Een stijging van V_{g2B4} , want I_{g2B4} neemt af.
- Fig. 4e - tijdstip A Een stijging van $V_{gT B4}$, tengevolge van de koppeling via C8. $B4T$ gaat nu stroom trekken.
- Fig. 4f - tijdstip A Een daling van V_{aT-B4} .
- Fig. 4c - tijdstip A Een daling van V_{g1B4} tot onder het afknijppunt, doordat de snelle spanningsdaling van V_{aT} via C7 op dit rooster wordt overgebracht.

De streep-puntlijnen van fig. 4 stellen de afknijpspanningen van de betreffende buizen voor. In de nieuwe situatie, direct na het tijdstip A, is:

1. $B4p$ geblokkeerd; V_{ap} en V_{g2} zijn maximaal.
2. $B4T$ geleidt; V_{aT} is laag.

De duur van deze toestand wordt bepaald door de waarde van R_9 en C7. De stroom door R_9 vloeit nu nl. niet meer van $g1B4$ naar $kB4$ (de spanning tussen V_{g1} en k van B4 heeft een te grote negatieve waarde voor het optreden van roosterstroom), maar in C7. Dit gebeurt van tijdstip A tot tijdstip B en fig. 4c geeft aan, dat V_{g1B4} zich tengevolge van het ontladen van C7 in de richting van het afknijppunt beweegt. Op het tijdstip B geschiedt het volgende:

- Fig. 4c (B) V_{g1B4} passeert het afknijppunt; $B4p$ gaat weer stroom trekken.
- Fig. 4d (B) V_{g2B4} gaat tengevolge hiervan dalen.
- Fig. 4e (B) $V_{gT B4}$ daalt eveneens, tengevolge van de koppeling via C8.
- Fig. 4f (B) $V_{aT B4}$ stijgt door de stijging van V_{gT} .
- Fig. 4c (B) V_{g1B4} stijgt tot de oorspronkelijke waarde tengevolge van de koppeling via C7.

De schakeling is hiermede in de begintoestand teruggekeerd en gedraagt zich bij de volgende startimpuls A1 op dezelfde manier. In deze schakeling wordt gebruik gemaakt van de positieve V_{apB4} impuls, die dezelfde vorm heeft als de V_{g2B4} -impuls, zie fig. 4d.

De duur van deze impuls is ongeveer 3 lijntijden en komt overeen met het tijdvak C in fig. 1B. De doorverbinding van apB_4 met g_2B_5 veroorzaakt, dat door B_5p per periode van het lichtnet uitsluitend stroom kan vloeien van A tot B (fig. 4). De kathodepotentiaal van B_5 is nl. zodanig gekozen, dat als B_4p geleidt, $V_{g_2B_5} = V_{apB_4}$ lager is dan V_{kB_5} . In B_5p en $B_5\pi$ wordt, uit de apB_4 -impulsen in combinatie met de aan g_1B_5 en $g\pi B_5$ toegevoerde lijnimpulsen, afkomstig van B_6 , het synchronisatiesignaal opgewekt.

B_6p is geschakeld als Hartley oscillator. De opgewekte frequentie is gelijk aan de lijnfrequentie (voor systemen met respectievelijk 405, 455, 525, 625 en 819 lijnen per 2 rasters is deze lijnfrequentie dus 10125, 11375, 15750, 15625, 20475 Hz). De opgewekte frequentie is onafhankelijk van de netfrequentie, zodat het aantal lijnen per raster afhangt van het tijdsinterval tussen 2 impulsen, afgegeven door B_4 (dat wil zeggen: De frequentie van het lichtnet).

De sinusvormige spanning over S_1 wordt naar g_1B_6 gevoerd via C_{12} . De negatieve voorspanning van g_1B_6 ontstaat automatisch door de roosterstroom, die door R_{16} vloeit. De instelling van $B_6\pi$ blijkt uit fig. 5b en fig. 6.

Tengevolge van de grote negatieve voorspanning is I_{apB_6} (in fig. 5c) impulsvormig. De anodestroomimpulsen van $B_6\pi$ stoten de gedempte kring $S_6(S_7)-C_{13}-R_{17}$ periodiek aan. V_{atB_6} geeft fig. 5d. De eigen frequentie en demping zijn zodanig gekozen, dat de wisselspanning geheel uitgestorven is bij het begin van de nieuwe stroomstoot. V_{atB_6} wordt nu gevoerd naar:

- a. g_1B_5 , namelijk via R_{38}/C_{29} . De roosterlekweerstand R_{36} loopt van g_1B_5 naar +3, hetgeen betekent dat zonder een via R_{38}/C_{29} toegevoerd signaal in B_5 roosterstroom loopt van g_1 naar kathode. Als V_{apB_6} (fig. 5d) aanwezig is, zullen de positieve delen van dit signaal g_1B_5 nog meer positief maken en meer roosterstroom veroorzaken. Door de spanningsval in R_{38} zullen de positieve toppen van V_{apB_6} sterk verzwakt op g_1B_5 verschijnen. De negatieve toppen veroorzaken géén roosterstroom in B_5 en verschijnen aan g_1B_5 dus onverzwakt (Zie fig. 5e).
- b. $g\pi B_5$, namelijk via C_{30} en R_{39} . De roosterlekweerstand R_{40} loopt hier naar kB_5 , zodat $V_{g\pi B_5}$ enigszins negatief is, als via R_{39} , C_{30} geen signaal wordt toegevoerd. De roosterstroom is hier zeer gering. Hoewel ook hier, bij toevoeren van het V_{apB_6} signaal, de positieve spanningstoppen verzwakt op $g\pi B_5$ verschijnen, is mede doordat R_{39} kleiner is dan R_{38} , de verzwakking minder aanzienlijk dan aan g_1B_5 het geval was. Fig. 5h geeft $V_{g\pi B_5}$. Opgemerkt wordt, dat tegelijkertijd een automatische negatieve voorspanning over R_{40} ontstaat, die zo groot is, dat uitsluitend de positieve uit-slingering anodestroom door $B_5\pi$ kan veroorzaken. De streep-stiplijn in fig. 6 geeft de afknijpspanning van $B_5\pi$ aan.

Het mengproces in B_5 , waarvan de anoden zijn doorverbonden, geschiedt nu als volgt:

I_{apB_5} kan uitsluitend ontstaan bij aanwezigheid van schermroosterspanning en wordt als het ware gesleuteld (in- en uitgeschakeld) door de positieve rasterimpuls van apB_4 , waarvan het opwekken reeds beschreven is. $V_{apB_4} = V_{g_2B_5}$ wordt voorgesteld in fig. 5f. Uit $V_{g_1B_5}$ (fig. 5e) en $V_{g_2B_5}$ (fig. 5f) kan nu I_{apB_5} (fig. 5g) samengesteld worden.

Het aan $V_{g_1B_5}$ toegevoerde signaal levert de omgekeerde impulsen, die nodig zijn voor het laten dóórlopen van de lijnsynchronisatiesignalen tijdens de rastersynchronisatie-periode (C in fig. 1b). I_{apB_5} is aangegeven in fig. 5j.

De totaalstroom door de gemeenschappelijke anodeweerstand R37 is in fig. 5k voorgesteld en fig. 5e geeft $V_{aB5} = V_{g\tau B10}$. De spanning, voorgesteld in fig. 5k, bevat het complete synchronisatiesignaal. Via C36, R51 bereikt het $g\tau B10$, waarvan de afknijpspanning in fig. 5l door een streep-stiplijn wordt gegeven. De maximum waarde van $V_{g\tau B10}$ is ongeveer 0 Volt t.o.v. $kB10$, omdat R50 aan +1 ligt. Ten gevolge van het afsnijden van het onder de streep-stiplijn staande signaal uit fig. 5l heeft I_{atB10} de vorm van fig. 5m. Dit is het complete synchronisatiesignaal. De spanning over de anodeweerstand R49 ziet er dan uit als in fig. 5n en komt overeen met het bovenste deel van fig. 1b.

Het opwekken van de kunstsignalen

De volgende kunstsignalen kunnen worden opgewekt:

- Horizontale balken
- Verticale balken
- Horizontale + verticale balken (Blokken)

De signalen worden zichtbaar op het scherm van de ontvanger door het periodiek onderdrukken van de electronenstraal. Aangezien hier slechts de tinten wit en zwart (licht of geen licht) uit ontstaan, is het duidelijk, dat de video-spanning, die deze beelden veroorzaakt, slechts twee waarden kan hebben en dus blokvormig moet zijn.

Het opwekken van de horizontale balken

Bij het begin van elke rasterperiode, gelijktijdig met de in B4 opgewekte rastersynchronisatieimpuls, wordt in B2 een eveneens rechthoekige impuls opgewekt. B2 is als gestuurde multivibrator geschakeld en wordt via C3 en C5 elke netperiode aangestoten. De schakeling is gelijk aan die van B4 (zie beschrijving). Penthode en triodedeel zijn echter, vergeleken met B4, omgewisseld. Het gevolg is, dat aan $apB2$ een negatieve impuls A ontstaat (zie fig. 7a). De duur van deze impuls is door R8-C5 op ongeveer 8% van een rasterperiode ingesteld. $apB2$ is doorverbonden met $g2B3$. Aangezien $kB3$ op het niveau +1 staat, als aangegeven in fig. 7a, is gedurende de B2-impuls de schermroosterspanning V_{g2B3} lager dan V_{kB3} . Hierdoor wordt $B3p$ gedurende de periode A (fig. 7) geblokkeerd. $B3$, die geschakeld is als vrijlopende multivibrator, wordt dus door V_{apB2} tijdens elke rasterperiode gedurende 8% van de tijd onderdrukt en geeft gedurende het interval A (fig. 7) geen kunstsignalen af. De onderdrukking is zodanig aangelegd, dat tijdens het 8% interval de kleur zwart ontstaat. Fig. 7a t/m f verklaren de werking van $B3$. Bij het begin van het tijdvak B, op het tijdstip T1, ontstaat een anodespanningsdaling aan $apB3$; zie fig. 7b, T1. Ten gevolge hiervan daalt $V_{g\tau B3}$ eveneens; namelijk tot beneden het afknijppunt (Fig. 7c, T1). Hierdoor wordt I_{atB3} onderbroken en stijgt V_{apB3} (Fig. 7d, T1) V_{g1B3} blijft ongeveer op kathodepotentiaal (Fig. 7e, T1).

Het einde van deze toestand ontstaat, doordat $V_{g\tau B3}$ gedurende het interval T1-T2 stijgt naar het afknijppunt (Fig. 7c, T1-T2). C27 ontladend zich namelijk over R35 en R1. De duur van de ontlading tot aan het afknijppunt is door middel van R1 in te stellen. Dit bepaalt het aantal horizontale balken. Zodra het afknijppunt bereikt is (fig. 7c, T2), begint in $B3\tau$ anodestroom te lopen.

VapB3 daalt (fig. 7d, T2) en Vg1B3 eveneens (fig. 7c, T2) en wel tot onder het afknijppunt. VapB3 stijgt tot +2 (fig. 7b, T2). Het einde van deze toestand ontstaat doordat, op tijdstip T3, het afknijppunt van B3p overschreden wordt (fig. 7e, T3) tengevolge van het ontladen van C26 via R32. De gehele schakeling springt dan terug in de toestand T1, enz.

Na een duur van 92% van de rasterperiode na T1 wordt het penthode deel van B3 geblokkeerd door middel van de impuls A (fig. 8a), die B2 afgeeft. De multivibrator B3 moet nu stoppen, tot er weer schermroosterspanning is op B3p.

Aan de anode van B3 (penthode-deel) ontstaat de blokspanning van fig. 7b, die bestaat (gedurende B) uit rechthoekige impulsen, waarvan het aantal kan worden gevarieerd door middel van R1. Op een aantal impulsen volgt steeds (gedurende A) een interval zonder impulsen. Het interval A stelt de onderdrukking voor, want de polarisatierichting is verder in de generator zo gekozen, dat tijdens A de kleur zwart wordt uitgezonden. VapB3 (fig. 7b) wordt via C44 naar g_pB9 gevoerd en ontwikkelt zijn eigen negatieve roosterspanning over R63. Het meest positieve deel van Vg_pB9 ligt ongeveer op kathodepotentiaal.

In fig. 7f wordt I_apB9 gegeven.

Opmerking: De blokspanningen in fig. 7a, tijdvak B, ontstaan doordat een deel van de blokvormige kathodestroom van B3 naar g₂B3 loopt.

Het opwekken van het signaal voor een patroon van verticale balken.

Dit geschiedt met behulp van:

1. De gedempte trilling met de lijnfrequentie V_apB6 (fig. 8a)
2. De gestuurde onderdrukkingsmultivibrator B7
3. De gesleutelde verticale balkenmultivibrator B8.

De van a_pB6 komende gedempte trilling met de lijnfrequentie (fig. 8a) wordt via C31 en R45 naar g₁B7_p gevoerd. Fig. 8b stelt VR46 voor, die samengesteld is uit de via C31 toegevoerde, vervormde a_pB6 trilling (gestippeld getekend), gesuperponeerd op de aanwezige impuls-zaagtandspanning, die ontstaat tengevolge van de werking van de multivibrator B7. De afknijppspanning (fig. 8b; C.O.) wordt telkens overschreden door de trilling, afkomstig van a_pB6, waardoor B7 inslaat en aan de anode van deze buis een impuls C ontstaat (V_apB7, fig. 8c).

De duur van deze impuls wordt bepaald door C33 en R44.

De impulsen C (fig. 8c) beginnen vóór het begin van de lijnimpulsen uit het synchronisatiesignaal (fig. 8d) en eindigen na het einde ervan.

Het eigenlijke verticale balkensignaal wordt opgewekt in B8, een multivibrator, die tijdens het lijnonderdrukkingsinterval C (fig. 8c) gestopt wordt. De schakeling van B8 en B7 komt geheel overeen met die van B3 en B2. De lijnonderdrukking ontstaat, doordat de impuls C (fig. 8c) van anode-penthode B7 wordt toegevoerd aan g₂B8 (ap is doorverbonden met g₂B8). Het aantal verticale balken per lijn wordt bepaald door C42, R59 en R2. De laatste weerstand is als potentiometer uitgevoerd. De spanningsvormen aan B8 zijn praktisch gelijk aan die van B3. Zie fig. 10 a t/m e. Voor de werking wordt naar de beschrijving van de horizontale balkengenerator verwezen. Het enige verschil tussen de schakelingen is, dat

de tijdsduur tussen twee impulsen A in fig. 7 een rastertijd en de tijdsduur tussen twee impulsen "C" in fig. 10 een lijntijd is. Fig. 10f stelt de anodestroom I_{ap} voor.

Het mengen van de beide kunstsignalen (stand "Blokken")

Dit geschiedt in B9. Aan $g_{\tau B9}$ en g_{1pB9} bevinden zich de spanningen van fig. 7b en fig. 10b. De anodestromen van B9 zijn respectievelijk in fig. 7f en 10f gegeven. Aangezien beide anoden van B9 doorverbonden zijn, loopt zowel $I_{a\tau B9}$ als I_{apB9} door R62. In fig. 9a t/m e wordt het samenstellen van het kunstsignaal weergegeven.

Fig. 9a geeft $I_{a\tau B9}$; het interval "P" van het horizontale balkensignaal (fig. 7f) wordt hier vergroot voorgesteld. Dit bevat een wit gedeelte. Fig. 9b geeft I_{apB9} ; het reeds van onderdrukking voorziene kunstsignaal voor verticale balken. Ook hier zijn de helderheden aangegeven.

In fig. 9c wordt $I_{a\tau B9} + I_{apB9} = I_{R62}$ voorgesteld. V_{R62} , de anodespanning van B9 bereikt onvervormd V_{g1B10} (fig. 9d). De meest positieve waarde van V_{g1B10} is, doordat R48 aan +1 ligt, ongeveer gelijk aan de kathodespanning. Aangezien de top-top waarde van V_{g1B10} groter is, dan de roosterruimte (C.O., fig. 9d) zal I_{apB10} de gedaante van fig. 9e hebben, dat wil zeggen, dat er een zwarte horizontale balk ontstaat zolang V_{g1B10} een grotere negatieve waarde heeft dan de C.O. spanning.

Tijdens het witte interval in fig. 9a komt echter in fig. 9e wel het verticale balken kunstsignaal voor.

I_{apB10} (fig. 9e) bevat het complete kunstsignaal, bestaande uit zwarte horizontale balken, telkens onderbroken door een patroon van verticale balken.

HET SAMENSTELLEN VAN HET COMPLETE VIDEO-SIGNAAL

Dit signaal bevat de volgende informatie:

- a. Het kunstsignaal, reeds voorzien van onderdrukkingen (fig. 9e).
- b. Het synchronisatiesignaal (fig. 9f).

In de schakeling van B10 doorlopen I_{ap} en $I_{a\tau}$ gemeenschappelijk R49 en ontwikkelen hierover de in fig. 9h weergegeven spanning.

Dit signaal wordt naar het H.F. gedeelte (B11, B12) gevoerd om de opgewekte H.F. draaggolf te moduleren.

d. HET H.F. GEDEELTE

GM 2887 A Beeldmodulatie negatief. Geluidsmodulatie F.M.
Frequentiebereik 40-80 MHz.

Het onderstaande geldt voor de eerste 4 standen van SK1.

B12 is geschakeld als ultra-audion oscillator. De frequentie wordt bepaald door S9, C1, C45 en de buiscapaciteiten van B12 (rechts). Via C17 bereikt de draaggolfspanning g_{B11} (punt 2); een deel hiervan verschijnt over S10. Deze laatste spanning staat echter ook tussen kathode en rooster van B11 (rechts). Het punt M is verbonden met a-B10, zodat zich hieraan het complete video-signaal bevindt. Tussen $g_{B'11}$ (punt 7) en $k_{B'11}$ (punt 8) staan draaggolfspanning en modulatie nu in serie; in B'11 (rechts) vindt dus modulatie plaats.

De gemoduleerde H.F. spanning wordt via de transformator S11-S12 onverzwakt toegevoerd aan de uitgangsklemmen Bu3 en via de verzwakkerschakeling R27-R31 en R28-R30 aan de klemmen Bu4-

In de stand "Geluid" (5e stand van SK1) wordt R49 door SK1 kortgesloten, zodat de amplitudemodulatie in B'11(rechts) nu niet meer plaats kan vinden.

In deze stand wordt tevens de blokspanning van VapB3 (horizontale balken) via C28 aan punt D van de H.F. unit gelegd.

De grondfrequentie van de multivibrator B3 is door middel van R1 regelbaar van 200-600 Hz. In deze stand van SK1 is g1B2 geaard. B3 oscilleert dus continu.

Via het filter R18, C14-R21, R19, C15-R22 bereikt deze L.F. spanning gB12(2). aB12(1) en kB12(3) staan parallel met de elektroden a'B'12(6) en k'B'12(8). De anodestroom van de "linker helft" van B12 loopt dus ook door de kring S9, C1, C45. VgB12 bestaat uit de som van het L.F.-signaal (afkomstig van B3) en een deel van de H.F. spanning over S9. Via de koppelcondensator C19 en het netwerkje C15-R22 bereikt de spanning over S9-S8 nl. gB12 (2). De H.F.-spanning is hier (ten opzichte van de spanning over S8-S9) ongeveer 90° gedraaid in fase. Hierdoor zal de anodewisselstroom van B12 ("linkerhelft") dus ook 90° gedraaid zijn ten opzichte van de anodewisselspanning dat wil zeggen dat B12 ("linkerhelft") zich als reactantiebuis gedraagt. De waarde van deze reactantie beïnvloedt de oscilleerfrequentie en is afhankelijk van de steilheid S van B12. Deze laatste wordt weer beïnvloed door de L.F. spanning, die aan gB12 wordt toegevoerd.

De frequentie van B12 ("rechterhelft") varieert dus in L.F. rythme. Via C17 bereikt de trilling gB11 (2) en staat via S10 ook tussen kathode en rooster (8 en 7) van B11 ("rechterhelft"). Het uitgangssignaal, nu frequentiegemoduleerd, wordt via S11, S12 van de klemmen Bu3 en Bu4 afgenomen.

Ter voorkoming van straling zijn C20, C21, C46 en C47 aangebracht.

GM 2887 B Beeldmodulatie positief. Geluidsmodulatie A.M.
Frequentiebereik 40-80 Mc/s.

B12 ("Rechterhelft") is geschakeld als ultra-audion oscillator. De frequentie wordt bepaald door S9, C1, C45 en de buiscapaciteiten van B12 ("rechterhelft"). Via C48 komt de draaggolfspanning op gB12(2) en verschijnt nu ook aan kB12(3) en kB11(3).

De video-spanning over R53 wordt versterkt in de als roosterbasis versterker geschakelde triode B'11 ("rechterhelft").

De video-spanning, die over R29 ontstaat, staat nu in serie met het over S10 staande draaggolfsignaal tussen g en k van B11 ("linkerhelft") IaB11 bevat dus de amplitude-gemoduleerde H.F. trilling, die via de transformator S11-S12 en C24 aan Bu3 en Bu4 wordt toegevoerd. In de stand geluid worden de horizontale balken vrijlopend gemaakt, doordat R4 kortgesloten wordt door SK1. Het horizontale balkensignaal (de modulatie frequentie) kan met R1 ingesteld worden tussen 200-600 Hz. De condensatoren C21, C46, C47 en C52 dienen voor ontkoppeling.

GM 2887 C Beeldmodulatie negatief. Geluidsmodulatie F.M.
Frequentiebereik 170-220 MHz.

De opwekking van de beelddraaggolf en de beeldmodulatie geschieden op dezelfde manier als in de GM 2887 A, behoudens de volgende kleine verschillen:

1. Het midden van de gloeidraad van B12 is via een ontkoppelsmoorspoel S13 met punt b verbonden.
2. De kathodeweerstand en condensator van B12 ontbreken.
3. De koppelcondensator C25 ontbreekt.

4. C24 ontbreekt.

De frequentie-modulatie geschiedt hier niet met een reactantiebuis. De afstemcapaciteit van de oscillatorkring is nl. zeer klein (ongeveer 25 pF), zodat bij deze hoge frequentie de capaciteitsvariatie slechts zeer klein hoeft te zijn om een frequentie-zwaai van bijvoorbeeld 50 kHz te krijgen. De modulatie ontstaat voornamelijk, doordat de ingangscapaciteit van B12 ("linkerhelft"), die via C48 met de kring C1-C45/S9 gekoppeld is, wordt gevarieerd door de l.f.spanning.

GM 2887 D Beeldmodulatie positief. Geluidsmodulatie A.M.
Frequentiebereik 170-220 MHz.

Deze uitvoering is gelijk aan de GM 2887 B, behoudens de volgende wijzigingen:

1. In de gloeidraadleiding is een extra ontkoppelspoel S13 aangebracht.
2. De koppelcondensator C25 ontbreekt.
3. C24 ontbreekt.

STORINGSDETERMINATIE

- A. Methode voor het fouten zoeken.
- B. Buisdefecten (met tabel).
- C. "Punt tot punt" meting van oscillogrammen.
- D. Spanningstabel.
- E. Vervangen van onderdelen uit het lijncircuit.

A. METHODE VOOR HET FOUTEN ZOEKEN

Onder "B" is een tabel met buisdefecten opgenomen. Als het defect met behulp van deze tabel niet gevonden wordt, kan worden overgegaan tot het meten van oscillogrammen. Zie "C". Zodra hierbij ergens een afwijking geconstateerd wordt, kan met behulp van de spanningstabel de fout in de betreffende schakelingen nader worden bepaald.

B. BUISDEFECTEN

Tabel II geeft een overzicht van de situaties, die ontstaan als resp. B1 t/m B12 defect raken (geen emissie, bijv. doordat de gloeidraad defect is). Deze tabel kan het opsporen van fouten in de diverse buis-schakelingen, ook als andere onderdelen de oorzaak van de fout zijn, vereenvoudigen.

De tabel is opgenomen met een GM 2887 A en een ontvanger TX 400U/04. De laatste kolom (oscillogram "video") verwijst naar de oscillogrammen I t/m IX. 3/7-B10 is het oscillogram aan de video-uitgangsklemmen in de stand "Blokken" als de generator in orde is. De oscillogrammen I t/m IX laten zien wat er gebeurt, als resp. de buizen 1 t/m 9 defect raken.

Iedere buis vormt voor de + voedingsspanning een belastingsweerstand en al deze belastingsweerstand zijn volgens fig. 3 in serie-parallel geschakeld. Zie onder "Schemabesrijving".

Het is duidelijk, dat bij defect raken van één van de buizen de potentiometerschakeling wordt beïnvloed en dat in dat geval de anodespanning van de resterende buizen verandert. In de spanningstabel ("Tabel I") is daarom ook niet de exacte anode- en schermroosterspanning aangegeven, maar de spanningsval over de anode- en de schermroosterweerstand.

C. PUNT TOT PUNT METING VAN OSCILLOGRAMMEN

De meeste fouten kunnen snel opgespoord worden met behulp van een oscillograaf. Zeer geschikt hiervoor is de GM 5653. In de documentatie is een serie oscillogrammen opgenomen. Deze oscillogrammen zijn aangeduid met 6-B2; 1-B6 enz. Dit betekent, dat het betreffende oscillogram is gemeten op punt 6 van B2 (zie principe-schema) resp. punt 1 van B6 enz. De bijbehorende spanning is de top tot top waarde. De oscillogrammen zijn opgenomen met SK1 in stand "Blokken", R1 en R2 geheel in "Klok"-richting. De aanduiding a betekent, dat het betreffende oscillogram een vergroting is. Zo is bijvoorbeeld 6^a-B4 een vergroting van de rasterimpuls uit 6-B4. Deze vergrotingen zijn opgenomen met behulp van een microscoop-oscillograaf.

D. SPANNINGSTABEL

Gemeten met de GM 6004 of de GM 7635.

SK1 in stand : Blokken. R1 en R2 geheel in "anti-klokrichting" gedraaid. In de tabel zijn niet de spanningen op de anoden en het schermrooster aangegeven, maar het verschil tussen de betreffende voedingsspanning en de spanning op de elektroden. (Dit geldt niet voor de kathodespanning, die normaal gemeten wordt)

Voorbeeld: Onder "+B-Va_T" van B2 vindt men 37 V. Dat wil zeggen bij +2 = 90 V moet de spanning op de anode van de triode 53 V bedragen.

Voor elke controle-meting moet dus de voedingsspanning én de spanning op de betreffende elektrode gemeten worden.

TABEL I

	+B - Va _T	+B - Va _p	+B - Vg ₂	Vk
B2	37 V	12 V	2 V	14 V
B3	6 V	20 V	12 V	48 V
B4	1 V	48 V	49 V	14 V
B5	3 V	3 V	48 V	48 V
B6	0	0	0	0
B7	64 V	27 V	7 V	
B8	17 V	28 V	27 V	48 V
B9	8 V	8 V	0	0
B10	1 V	1 V	1 V	0.9 V

B11) Aan deze buizen kan niet op de normale manier gemeten worden

B12) i.v.m. de aanwezige h.f.-spanning.

E. HET VERVANGEN VAN ONDERDELEN UIT HET LIJNCIRCUIT

a. Bij het vervangen van S5 dient de kring S5-C10 opnieuw te worden afgeregeld op de betreffende lijnfrequentie. Als voorbeeld wordt een lijnfrequentie van 15625 Hz genomen (GM 2887 A).

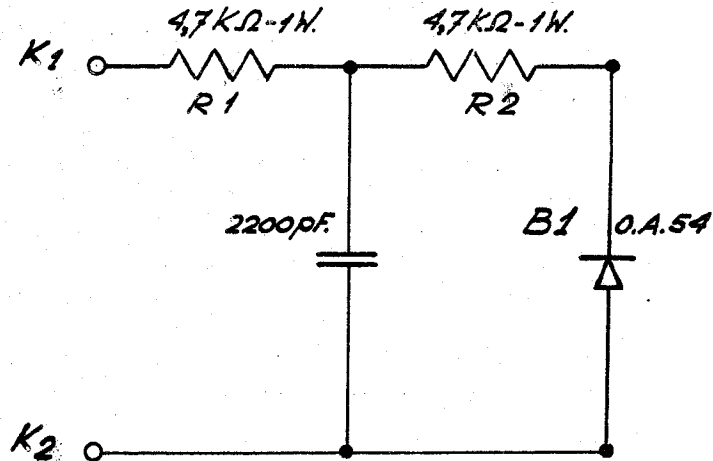
Bij het afregelen wordt gebruik gemaakt van Lissajousfiguren, verkregen door toevoeren van een spanning met de lijnoscillatorfrequentie en een spanning van de toongenerator GM 2307 aan de verticale, resp.

horizontale platen van de oscillograaf GM 5653. De frequentie van de GM 2307 moet exact gelijk zijn aan de nominale lijnfrequentie. Om deze instelling met voldoende nauwkeurigheid te kunnen verrichten, moet de toongenerator eerst worden geijkt.

IJking toongenerator GM 2307 (zie ook documentatie GM 2307)

Deze ijking geschiedt als volgt:

1. Schakel de generator in, zet SK1 op 50 V en R1 op maximum.
2. Verbindt aan K1-K2 een netwerkje bestaande uit de schakeling volgens nevenstaande figuur. Door het periodieke geleiden van de kristaldiode B1 zullen harmonischen van de toongenerator frequentie opgewekt worden.
3. Koppel de antenneaansluiting van een radio-ontvangtoestel zeer los met het verbindingspunt van R2 en B1.
4. Stem de ontvanger af op b.v. Droitwich, 200 kHz.
5. Deel 200 kHz door een zodanig geheel getal, dat een frequentie in de buurt van 15,5 kHz gevonden wordt. Dit is te vinden door uitproberen. Voor Droitwich wordt dit b.v. $200/13 = 15,38$ kHz.
6. Stel de GM 2307 af op 15 kHz met C1 (links) +380 Hz met C2 (rechts).
7. Door interferentie van de 13de harmonische der ingestelde toongeneratorfrequentie met het signaal van Droitwich wordt in de ontvanger een fluittoon gehoord. De geconstateerde fluittoon wordt nu met beulp van de ijknop zo laag mogelijk gemaakt. Indien men niet door het minimum kan draaien, moet C1 iets versteld worden. C2 blijft op 380 Hz staan. De afgegeven frequentie van de toongenerator is nu exact $1/13 \times 200 \text{ kHz} = 15,38 \text{ kHz}$.
8. Indien de ijking op een plaats verricht wordt, waar Droitwich niet ontvangen kan worden, mag elke andere radiozender hiervoor gebruikt worden, mits de frequentie er van lager is dan 750 kHz, d.w.z. de golflengte moet boven 400 M liggen. Daarna de procedure 4-7 volgen.
9. Het instellen op 15625 Hz geschiedt nu door C2 door te draaien tot 625 Hz.



Het ijken van de toongenerator voor een andere lijnfrequentie geschiedt op overeenkomstige manier.

Het maken van de Lissajous figuur.

1. Schakel de eigen tijdbasis van de GM 5653 uit (SK7 op stand extern) en verbindt één der horizontale afbuigplaten, bus Bu10, met K1 der GM 2307. Verbindt de aardaansluiting van de toongenerator met de andere bus Bu11 en de aardaansluiting van de oscillograaf.

2. Sluit de verticale versterkeringang van de oscillograaf aan op punt 2 van B6.
 3. Draai de ijzerkern van de lijnosillatorspoel nu zover in tot op de oscillograaf een stilstaande figuur (ellips) ontstaat. Kern aflakken.
- b. De eigenfrequentie van de kring S6(S7)-C13 bepaalt de breedte van de lijnimpuls. Als de spoel vervangen is, moet de ijzerkern zover ingedraaid worden tot de lijnimpuls ongeveer een breedte heeft van 0,09 lijn (voor een systeem met 625 lijnen). De breedte van de lijnimpuls wordt gecontroleerd met behulp van de oscillograaf (tijdbasis op 15625 Hz). De oscillograaf wordt hierbij aangesloten op de videoklemmen van de GM 2887 (stand "Blank raster"). De breedte van de lijnimpuls kan nu worden gecontroleerd met een lineaal.

Opmerking

Na vernieuwing van B7 moet soms voor R47 een andere waarde worden gekozen, omdat deze weerstand de synchronisatie van de lijnonderdrukkingsgenerator B7 beïnvloedt. Voor R47 moet die weerstand uit de keuzereeks worden genomen, waarmee B7 goed wordt gesynchroniseerd (zie oscillogram 9-B7), als de voedingsspanning van het apparaat wordt gevariëerd van 200 tot 240 V (caroussel op 220 V), respectievelijk van 110 tot 140 V (caroussel op 125 V). Als B7 niet op de juiste manier wordt gesynchroniseerd, verschijnt de lijnonderdrukking niet op de juiste plaats in het video-sigitaal.

MECHANISCHE ONDERDELEN (A, B, C en D)

Fig.	Pos.	Omschrijving	Codenummer
11	1	Knop 30 \emptyset , compleet	E2 440 74.0
11	2	Dopje van knop	23 653 38.0
11	3	Pijlpunt van knop	23 680 53.0
11	4	Schroef van knop	07 810 06.1
11	5	Lensje	A9 861 04.0
11	6	3-polig penstopcontact	E2 555 49.0
11	6a	Pendrager (van pos. 6)	E2 555 61.0
11	6b	Verzonken schroef (van pos. 6)	07 810 08.0
11	7	Knop 20 \emptyset , compleet	E2 440 54.0
		Dopje van pos. 7	23 653 40.0
11	8	Verchroomde ring	07 029 72
11	9	Handgreep	M7 076 00.1
11	10	Beugel	E2 742 67.0
11	11	Tekstplaat \times	M7 756 35.0
11	12	Aansluitklem	08 925 34.0
12	13	Kartelmoer	E2 461 34.0
12	14	Schroef	E2 465 96.0
12	15	Bus (aluminium)	E2 112 37.0
12	16	Borgschroef	E2 928 39.0
12	17	Bus (Philite)	23 649 71.5
12	18	Contactdrager	E2 555 37.0
12	19	Snoer (per meter)	34 090 19/107
12	20	3-polige contrasteker (compleet)	E2 555 46.0
12	21	Schroef	07 810 06.1
12	22	Metalen huis	M7 339 16.0
12	23	Aansluitplaat (voor 300 ohm kabel)	M7 413 45.0
		Aansluitplaat (voor 80 ohm kabel)	M7 413 44.0
13	24	Smeltveiligheid	08 100 97
15	25	Koppeling (voor C1)	M7 731 13.0
15	26	2-polig penstopcontact	E2 555 65.0
15	27	Spanningscaroussel	A1 138 14.1
15	28	Houder B1	B1 505 54.0
15	29	Draadeind (voor aardcontact)	07 583 29.0
15	30	Kartelmoer (voor aardcontact)	07 601 91.0
15	31	Leerpapieren strip	E2 347 46.0
15	32	Snoer (2 aderig) per meter	34 090 19/107
15	33	Capaciteitsarm snoer (per meter)	34 090 08.0
15	34	Kikker voor bevestiging van S11-S12	A3 452 16.0
		Buishouder (B 2 t/m B12)	B1 505 22.0
		Buishouder (B13)	B1 505 00.4
		Houder voor verlichtingslamp	E2 894 62.0
		Netschakelaar	M7 430 27.0
		Moer voor bevestiging van netschakelaar	07 094 02.0

\times = De apparaten met serienummers van 501-550 hebben een afwijkende tekstplaat, die niet kan worden geleverd.

C1	※				4.7 pF-500 V	48 210 20/4E7
C2	1500 pF-350 V	49 059 87.0	045	※6.8 pF-500 V	48 211 20/6E8	
C3	150 pF-350 V	48 213 10/150E		8.2 pF-500 V	48 211 20/8E2	
C4	10000 pF-400 V	48 791 10/10K		10 pF-500 V	48 211 10/10E	
C5	10000 pF-400 V	48 791 10/10K		12 pF-500 V	48 211 10/12E	
C6	390 pF-350 V	48 213 10/390E	046	1500 pF-350 V	49 059 87.0	
C7	2200 pF-400 V	48 791 10/2K2	047	1500 pF-350 V	49 059 87.0	
C8	10000 pF-400 V	48 791 10/10K	048	※		
C9	25 uF- 25 V	48 313 23/25	049	※		
C10	※		050	※		
C11	2200 pF-400 V	48 791 10/2K2	051	68 pF-500 V	48 213 10/68E	
C12	1000 pF-400 V	48 791 20/1K	052	1500 pF-350 V	49 059 87.0	
C13	※					
C14	※					
C15	※					
C16	22 pF-500 V	48 211 10/22E	R1	1 Mohm	49 472 34.0	
C17	※		R2	0.2 Mohm	49 472 31.0	
C18	※		R3	0.47 Mohm-0.25 W	48 555 10/470K	
C19	※		R4	1 Mohm-0.25 W	48 555 10/1M	
C20	※		R5	10 kohm-0.5 W	48 556 05/10K	
C21	1500 pF-350 V	49 059 87.0	R6	10 kohm-0.5 W	48 556 05/10K	
C22	270 pF-350 V	48 213 10/270E	R7	22 kohm-0.25 W	48 555 05/22K	
C23	※		R8	2.2 Mohm-0.5 W	48 556 10/2M2	
C24	※		R9	0.27 Mohm-0.25 W	48 555 05/270K	
C25	※		R10	68 kohm-0.25 W	48 555 05/68K	
C26	3300 pF-400 V	48 791 10/3K3	R11	15 kohm-0.5 W	48 556 05/15K	
C27	3300 pF-400 V	48 791 10/3K3	R12	22 kohm-0.25 W	48 555 05/22K	
C28	22000 pF-400 V	48 791 10/22K	R13	2.2 kohm-0.25 W	48 555 10/2K2	
C29	22000 pF-400 V	48 791 10/22K	R14	0.56 Mohm-0.25 W	48 555 10/560K	
C30	10000 pF-400 V	48 791 10/10K	R15	0.22 Mohm-0.25 W	48 555 10/220K	
C31	33 pF-500 V	48 213 10/33E	R16	1 Mohm-0.25 W	48 555 10/1M	
C32	※		R17	※		
	56 pF-500 V	48 213 10/56E	R18	※		
C33	※68 pF-500 V	48 213 10/68E	R19	※		
	82 pF-500 V	48 213 10/82E	R20	※		
	100 pF-350 V	48 213 10/100E	R21	※		
C34	0.22 uF-400 V	48 791 10/220K	R22	※		
C35	0.22 uF-400 V	48 791 10/220K	R23	※		
C36	0.47 uF-400 V	48 791 10/470K	R24	※		
C37)			R25	※		
C38)	50+50 uF-200 V	48 317 62/50+50	R26	※		
C39)			R27	2.2 kohm-0.25 W	48 555 05/2K2	
C40)	50+50 uF-200 V	48 317 62/50+50	R28	2.2 kohm-0.25 W	48 555 05/2K2	
C41	※		R29	※		
C42	※		R30	39 ohm-0.25 W	48 555 05/39E	
C43	10000 pF-400 V	48 791 10/10K	R31	39 ohm-0.25 W	48 555 05/39E	
C44	0.47 uF-400 V	48 791 10/470K		0.68 Mohm-0.5 W	48 556 05/680K	
				0.75 Mohm-0.5 W	48 556 05/750K	
				0.82 Mohm-0.5 W	48 556 05/820K	
			R32	※0.91 Mohm-0.5 W	48 556 05/910K	
				1 Mohm-0.5 W	48 556 05/1M	
				1.1 Mohm- 1 W	48 557 05/1M1	
				1.2 Mohm-0.5 W	48 556 10/1M2	
			R33	10 kohm-0.5 W	48 556 05/10K	
			R34	22 kohm-0.25 W	48 555 05/22K	
			R35	0.68 Mohm-0.25 W	48 555 10/680K	
			R36	1 Mohm-0.25 W	48 555 10/1M	
			R37	10 kohm-0.25 W	48 555 05/10K	

8

R38	56 kohm-0.25 W	48 555 10/56K	R53	120 ohm-0.25 W	48 555 05/120E
R39	※		R54	1 kohm- 1 W	48 557 05/1K
R40	1 Mohm-0.25 W	48 555 10/1M	R55	10 kohm-0.5 W	48 556 05/10K
R41	10 kohm-0.5 W	48 556 05/10K	R56	0.1 Mohm-0.25 W	48 555 05/100K
R42	6.8 kohm-0.5 W	48 556 05/6K8	R57	6.8 kohm-0.25 W	48 555 05/6K8
R43	※		R58	22 kohm-0.25 W	48 555 05/22K
	820 kohm-0.5 W	48 556 05/820K	R59	0.1 Mohm-0.25 W	48 555 05/100K
	910 kohm-0.5 W	48 556 05/910K	R60	22 kohm-0.25 W	48 555 05/22K
R44	※※ 1 Mohm-0.5 W	48 556 05/1M	R61	2.2 Mohm-0.5 W	48 556 10/2M2
	1.1 Mohm- 1 W	48 557 05/1M1	R62	1.2 kohm-0.5 W	48 556 05/1K2
	1.2 Mohm-0.5 W	48 556 10/1M2	R63	2.2 Mohm-0.5 W	48 556 10/2M2
R45	22 kohm-0.25 W	48 555 05/22K	R64	15 ohm-0.5 W	48 556 05/15E
R46	※		R65	680 ohm-5.5 W	48 766 05/680E
	1.2 kohm-0.5 W	48 556 10/1K2	R66	82 ohm	DK 612 10/82E
	1.5 kohm-0.5 W	48 556 10/1K5	R67	120 ohm	DK 612 10/120E
R47	※※ 1.8 kohm-0.5 W	48 556 10/1K8	R68	120 ohm	DK 612 10/120E
	2.2 kohm-0.5 W	48 556 10/2K2	R69	220 ohm-0.25 W	48 555 10/220E
	2.7 kohm-0.5 W	48 556 10/2K7	R70	※	
R48	2.2 Mohm-0.5 W	48 556 10/2M2	T1		M7 614 18.0
	150 ohm-0.5 W	48 556 10/150E	S5		M7 583 01.0
	180 ohm-0.5 W	48 556 10/180E	S6/S7		M7 583 04.0
R49	※※ 220 ohm-0.5 W	48 556 10/220E	S8		M7 513 08.0
	270 ohm-0.5 W	48 556 10/270E	S9	※	
	330 ohm-0.5 W	48 556 10/330E	S11/S12	※	
R50	1 Mohm-0.25 W	48 555 10/1M	S10	※	
R51	22 kohm-0.25 W	48 555 05/22K	S13	※	
R52	3.3 kohm-0.25 W	48 555 05/3K3			

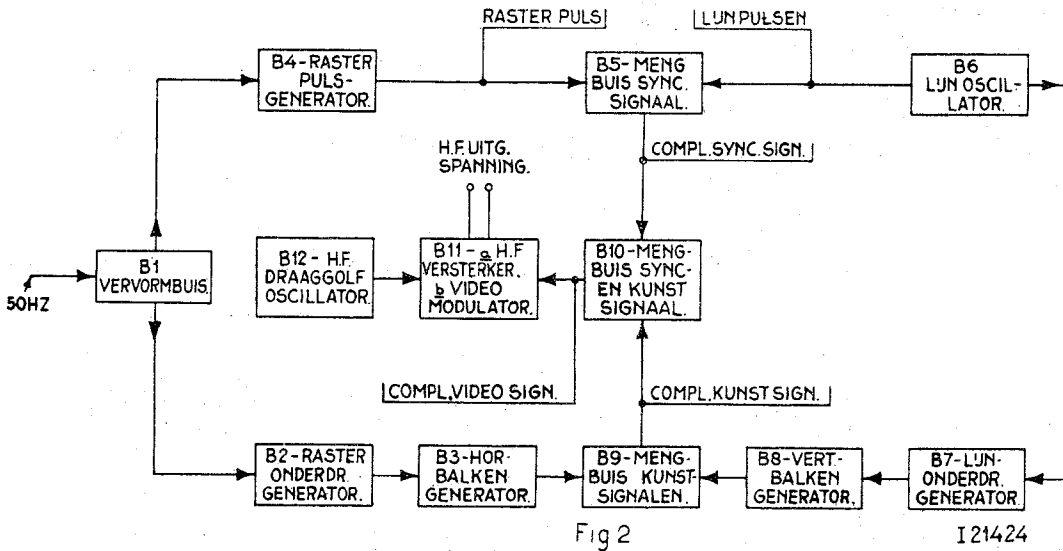
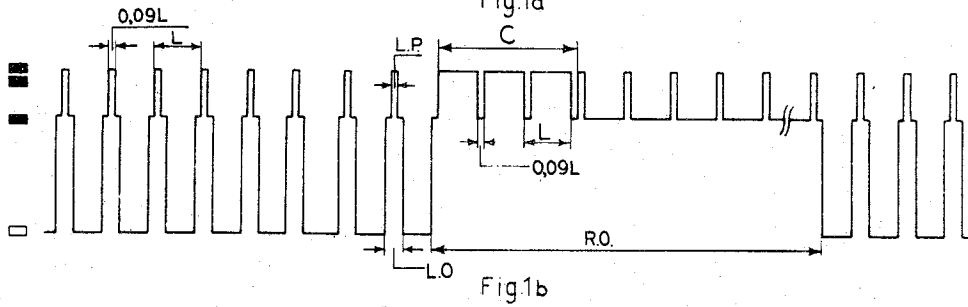
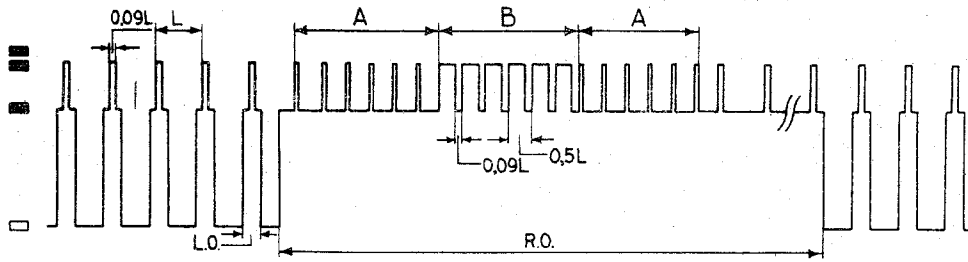
- ※ Deze onderdelen zijn op een aparte stuklijst vermeld.
- ※※ Een van deze weerstanden of condensatoren is in het apparaat gemonteerd. Bij defect geraken, dient men een condensator of een weerstand van de oorspronkelijke waarde aan te brengen.
- ※ These parts have been indicated in a separate list.
- ※※ One of these resistors or condensers has been mounted in the apparatus. When a condensor or resistor becomes defective, it must be replaced by one of the original value.
- ※ Ces pièces sont mentionnées dans une liste séparée.
- ※※ Un de ces condensateurs ou une des résistances est monté dans l'appareil. Pour remplace on doit prendre un condensateur ou une résistance de la valeur originale.
- ※ Diese Teile sind in einer einzelnen Liste angegeben.
- ※※ Einer dieser Widerstände oder Kondensatoren ist im Apparat montiert. Bei Ersetzung muss man einen Kondensator oder einen Widerstand der originalen Wert verwenden.
- ※ Estas piezas se indican en una lista separada.
- ※※ Se ha montado uno de estos condensadores o resistencias en el aparato. Al reemplazarlos, hay que utilizar uno del valor original.

GM 2887 A			GM 2887 B			GM 2887 C			GM 2887 D		
C01	64 pF	XU 018 51.0	64 pF	XU 018 51.0	16 pF	XU 018 48.0	16 pF	XU 018 48.0			
C10	2200 pF-500 V	48 429 10/2K2	4700 pF-500 V	48 429 10/4K7	2200 pF-500 V	48 429 10/2K2	1500 pF-500 V	48 429 10/1K5			
C13	470 pF-350 V	48 213 10/470E	470 pF-350 V	48 213 10/470E	470 pF-350 V	48 213 10/470E	220 pF-350 V	48 213 10/22E			
C14	1500 pF-350 V	49 059 87.0			1500 pF-350 V	49 059 87.0					
C15	6.8 pF-500 V	48 211 20/6E8									
C17	82 pF-500 V	48 213 10/82E			82 pF-500 V	48 213 10/82E					
C18	220 pF-350 V	48 213 10/220E									
C19	220 pF-350 V	48 213 10/220E									
C20	1500 pF-350 V	49 059 87.0			1500 pF-350 V	49 059 87.0					
C23	15 pF-500 V	48 211 10/15E	47 pF-500 V	48 213 10/47E	15 pF-500 V	48 211 10/15E	47 pF-500 V	48 213 10/47E			
C24	100 pF-350 V	48 213 10/100E	100 pF-350 V	48 213 10/100E							
C25	8.2 pF-500 V	48 211 20/8E2	8.2 pF-500 V	48 211 20/8E2							
C32	150 pF-350 V	48 213 10/150E	150 pF-350 V	48 213 10/150E	150 pF-350 V	48 213 10/150E	100 pF-350 V	48 213 10/100E			
C41	68 pF-500 V	48 213 10/68E	150 pF-350 V	48 213 10/150E	68 pF-500 V	48 213 10/68E	68 pF-500 V	48 213 10/68E			
C42	47 pF-500 V	48 213 10/47E	68 pF-500 V	48 213 10/68E	47 pF-500 V	48 213 10/47E	47 pF-500 V	48 213 10/47E			
C48			82 pF-500 V	48 213 10/82E	8.2 pF-500 V	48 211 20/8E2	82 pF-500 V	48 213 10/82E			
					6.8 pF-500 V	48 211 20/6E8	6.8 pF-500 V	48 211 20/6E8			
					8.2 pF-500 V	48 211 20/8E2	8.2 pF-500 V	48 211 20/8E2			
C49	==				10 pF-500 V	48 211 10/10E	10 pF-500 V	48 211 10/10E			
					12 pF-500 V	48 211 10/12E	12 pF-500 V	48 211 10/12E			
C50			1500 pF-350 V	49 059 87.0			1500 pF-350 V	49 059 87.0			

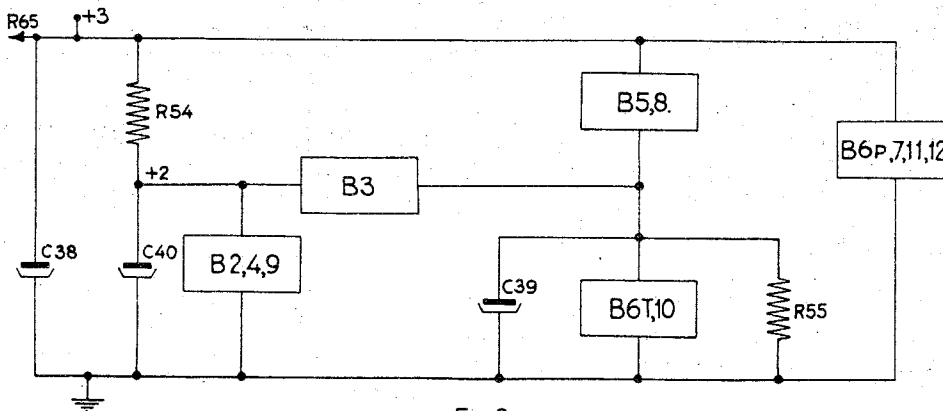
R17	4.7 kohm-0.25W	48 555 05/4K7	10 kohm-0.25W	48 555 05/10K	4.7 kohm-0.25W	48 555 05/4K7	4.7 kohm-0.25W	48 555 05/4K7
R18	1 Mohm-0.25W	48 555 10/1M			1 Mohm-0.25W	48 555 10/1M		
R19	22 kohm-0.25W	48 555 05/22K	1.5 kohm-0.25W	48 555 10/1K5	22 kohm-0.25W	48 555 05/22K	1.5 kohm-0.25W	48 555 10/1K5
R21	1 Mohm-0.25W	48 555 10/1M			1 Mohm-0.25W	48 555 10/1M		
R22	560 ohm-0.25W	48 555 05/560E						
R23	220 ohm-0.25W	48 555 05/220E						
R24	22 kohm-0.25W	48 555 10/22K	22 kohm-0.25W	48 555 10/22K	15 kohm-0.25W	48 555 10/15K	15 kohm-0.25W	48 555 10/15K
R25	22 kohm-0.25W	48 555 10/22K	22 kohm-0.25W	48 555 10/22K	15 kohm-0.25W	48 555 10/15K	15 kohm-0.25W	48 555 10/15K
R26	680 ohm-0.25W	48 555 10/680E	680 ohm-0.25W	48 555 10/680E	220 ohm-0.25W	48 555 10/220E	220 ohm-0.25W	48 555 10/220E
			820 ohm-0.5 W	48 556 10/820E			820 ohm-0.5 W	48 556 10/820E
			1 kohm-0.5 W	48 556 10/1K			1 kohm-0.5 W	48 556 10/1K
			1.2 kohm-0.5 W	48 556 10/1K2			1.2 kohm-0.5 W	48 556 10/1K2
R29	1.5 kohm-0.25W	48 555 10/1K5	1.5 kohm-0.5 W	48 556 10/1K5	1.5 kohm-0.25W	48 555 10/1K5	1.5 kohm-0.5 W	48 556 10/1K5
			1.8 kohm-0.5 W	48 556 10/1K8			1.8 kohm-0.5 W	48 556 10/1K8
			2.2 kohm-0.5 W	48 556 10/2K2			2.2 kohm-0.5 W	48 556 10/2K2
R39	10 kohm-0.25W	48 555 05/10K	5.6 kohm-0.25W	48 555 05/5K6	10 kohm-0.25W	48 555 05/10K	10 kohm-0.25W	48 555 05/10K
R43	47 kohm-0.25W	48 555 05/47K	0.1 Mohm-0.25W	48 555 05/100K	47 kohm-0.25W	48 555 05/47K	47 kohm-0.25W	48 555 05/47K
R46	47 kohm-0.25W	48 555 05/47K	0.1 Mohm-0.25W	48 555 05/100K	47 kohm-0.25W	48 555 05/47K	47 kohm-0.25W	48 555 05/47K
R70			10 kohm-0.5 W	48 556 10/10K			10 kohm-0.5 W	48 556 10/10K

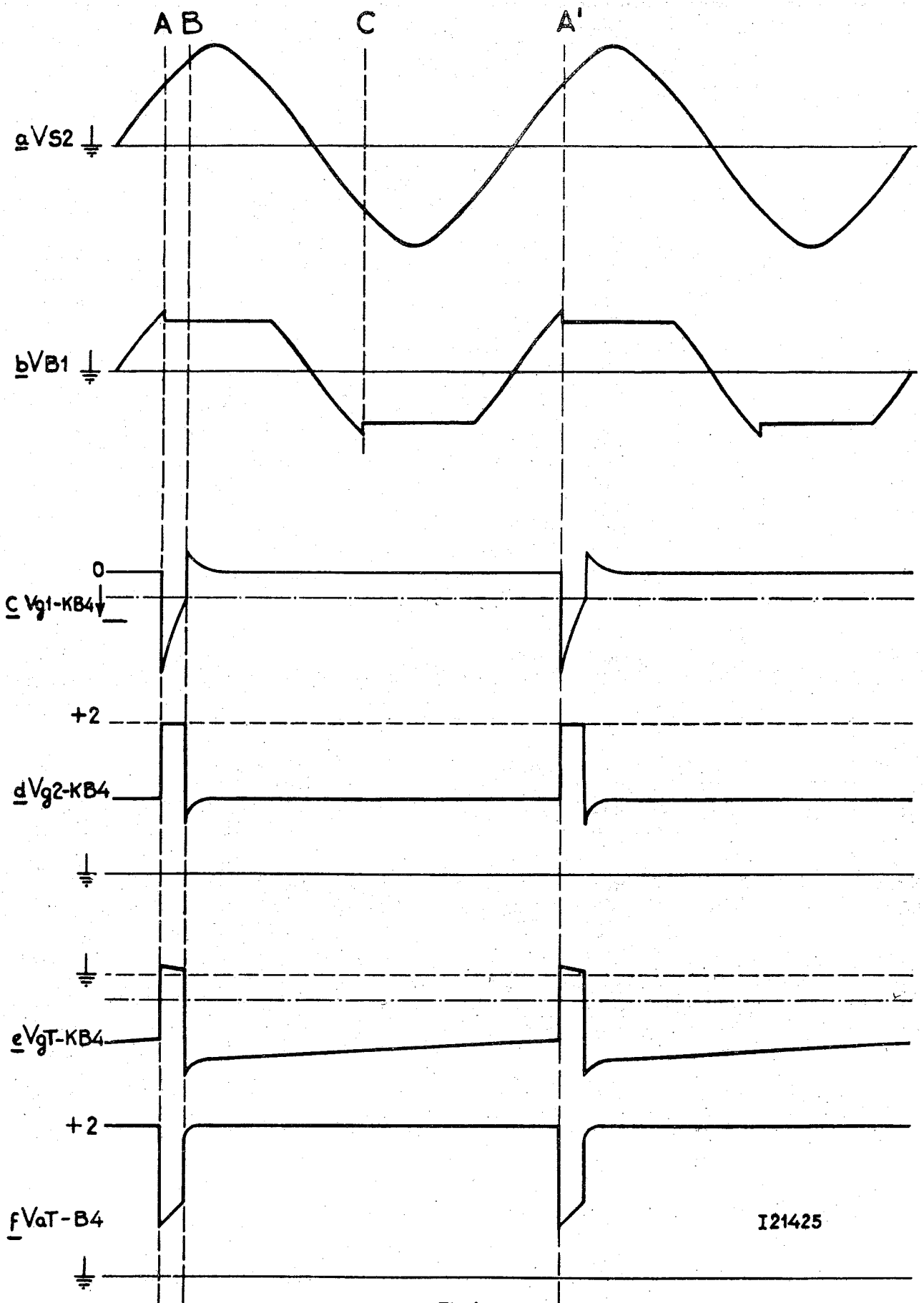
S11-S12	M7 583 03.0		M7 583 03.0		M7 583 05.0		M7 583 05.0
S10	M7 513 08.0		M7 513 08.0		M7 513 09.0		M7 513 09.0
S13					M7 513 13.0	g.	M7 513 13.0

GM2887



I 21424





I21425

Fig.4

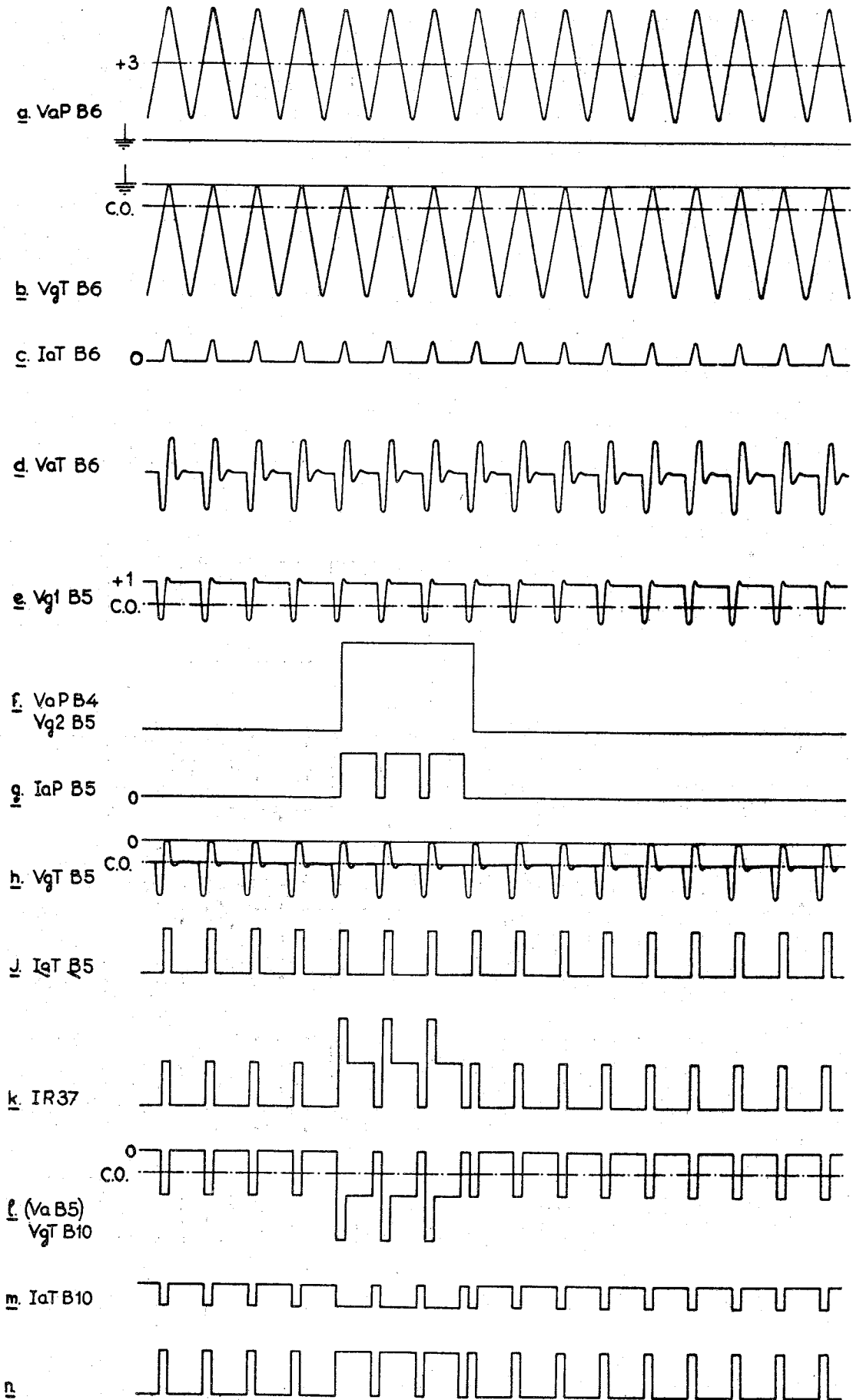
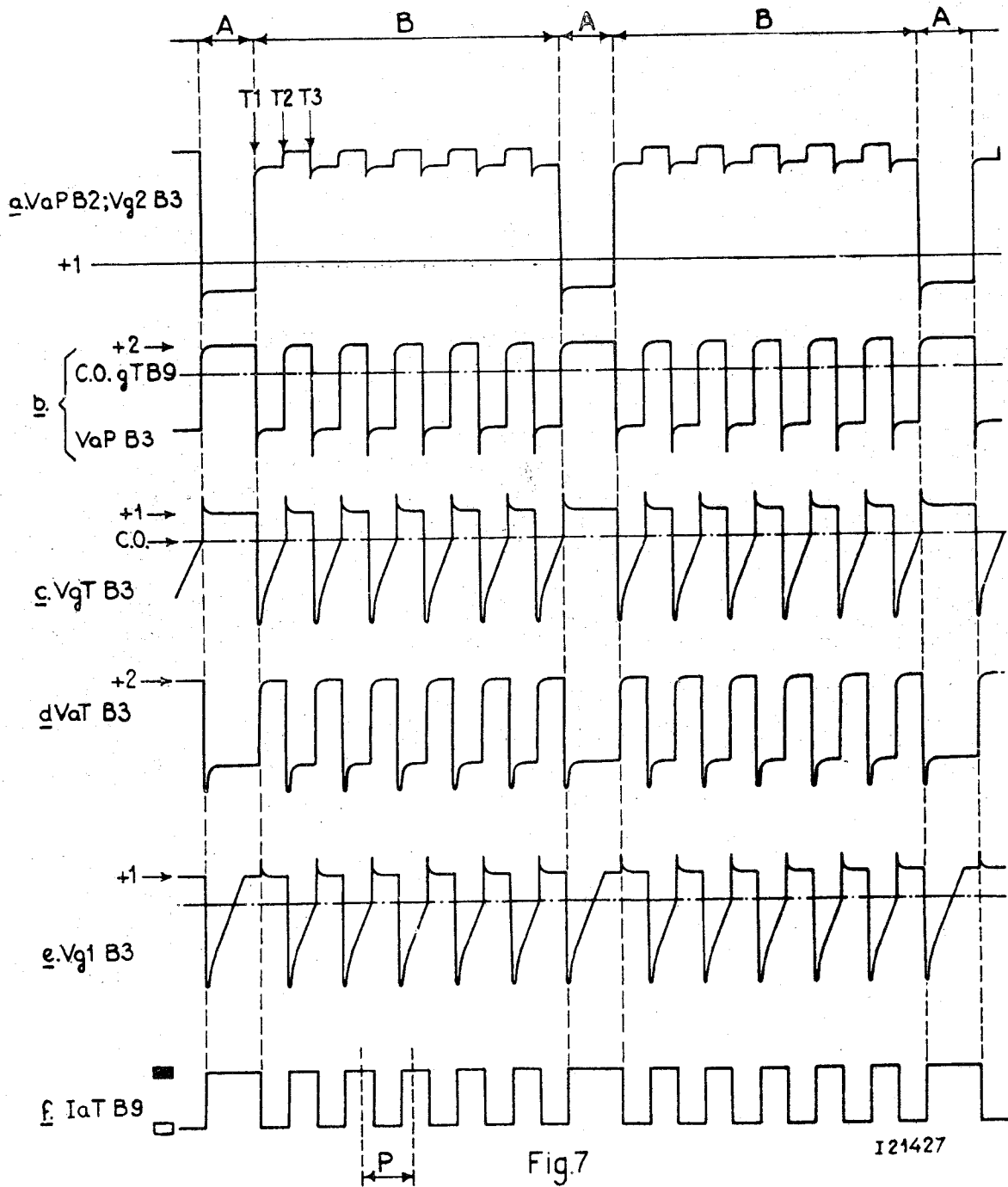
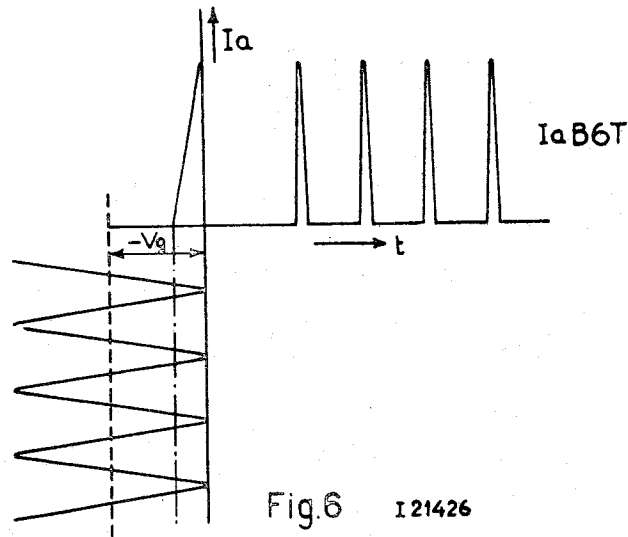


Fig 5

I21430



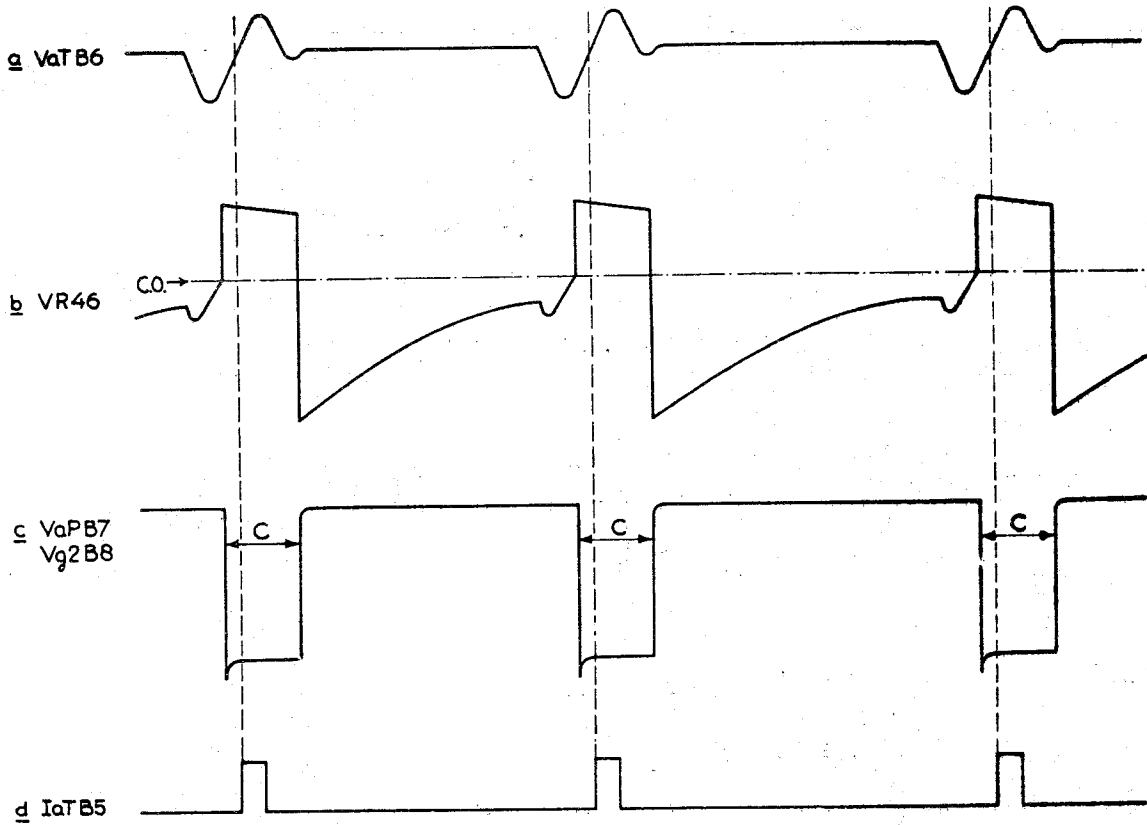


Fig 8

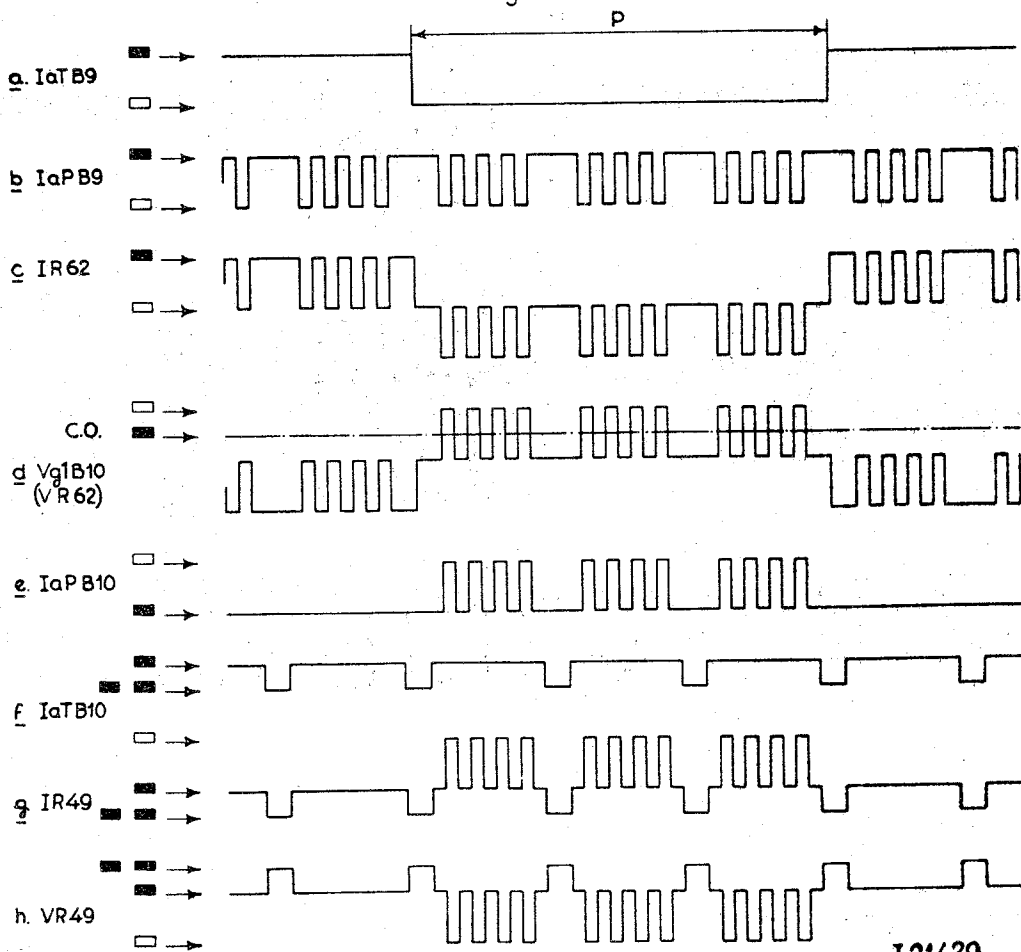
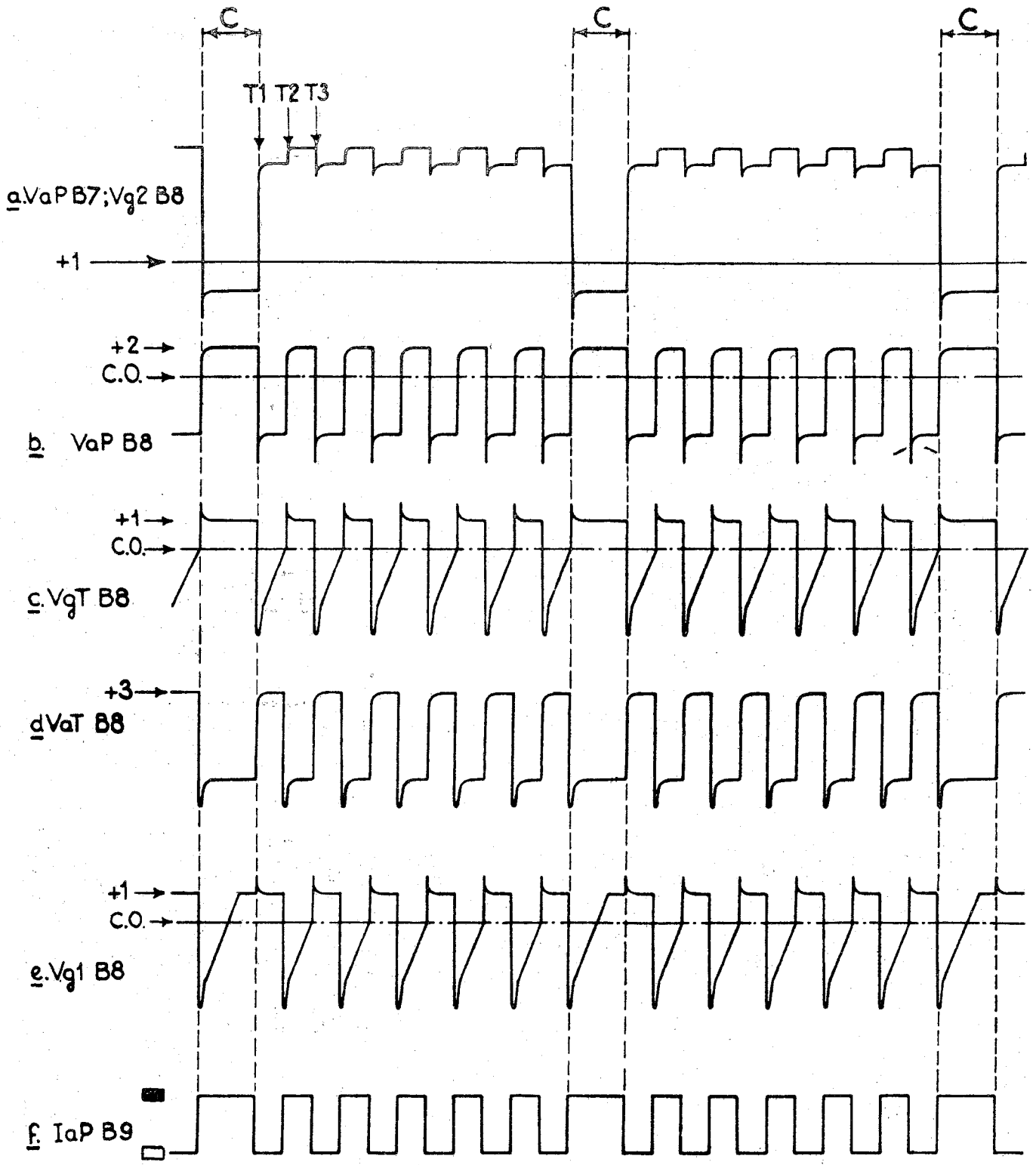


Fig 9

121429



I21428

Fig.10

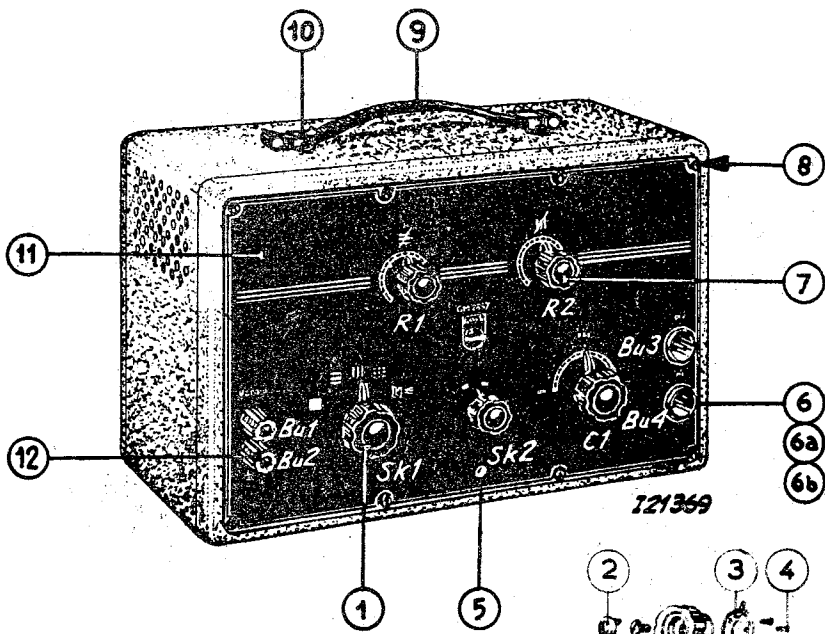


Fig.11

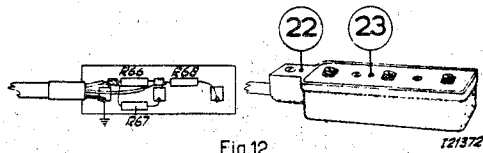
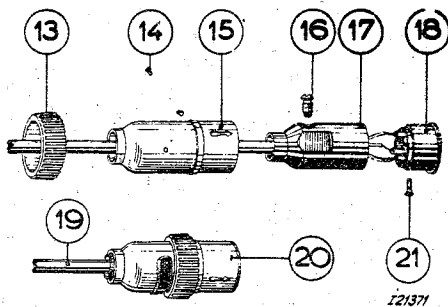
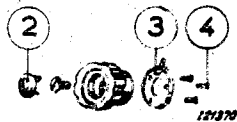


Fig.12

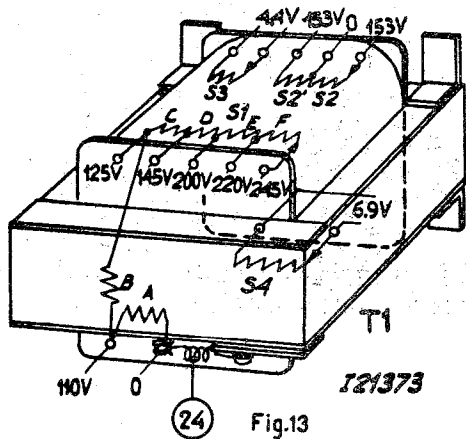


Fig.13

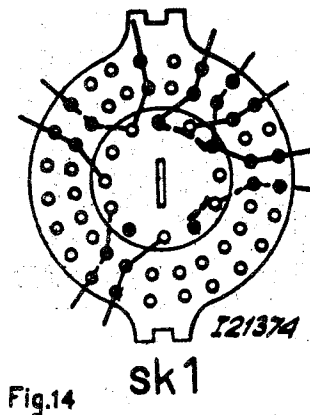


Fig.14

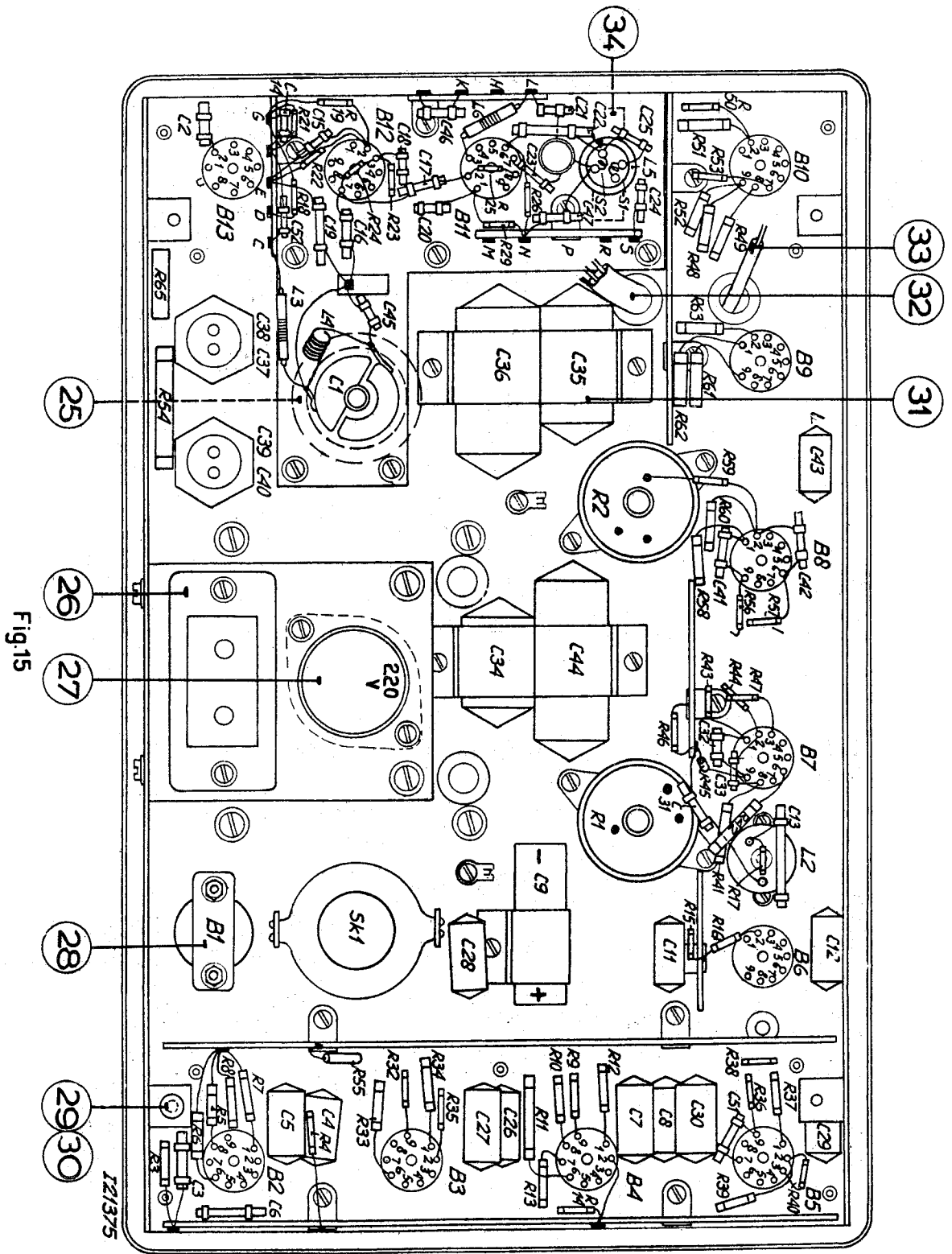


Fig. 15

121375

S:	1, 2, 2', 3, 4				5	6	7		8, 9	10	11, 12					
R:	3	4, 5, 3, 2, 3, 6, 7, 3, 4, 8, 3, 5, 1, 6, 4	65	54	9	10, 13, 5, 5, 11, 12	14, 3, 6, 3, 7, 3, 8	15, 3, 9, 4, 0	16, 4, 6	45, 17	41, 5, 6, 21, 18, 19, 22, 4, 2, 4, 7, 5, 7, 5, 8, 4, 3, 4, 4, 5, 9, 2, 6, 0, 2, 3	24	25, 6, 1, 2, 9, 4, 8, 5, 2	26, 4, 9, 5, 3, 6, 2, 5, 0, 5, 1, 6, 3	69, 2, 7, 3, 1, 2, 8, 3, 0	
C:	2	3	4, 5	26, 27	37, 28, 38, 6	39	40, 7, 8, 9	51, 29	30, 11, 10	12, 31, 13	14	31, 41, 32, 33, 42, 15, 5, 2, 19	18, 46, 1	45, 16	43, 17, 21, 35, 20	36, 22, 23, 25, 24, 47, 44

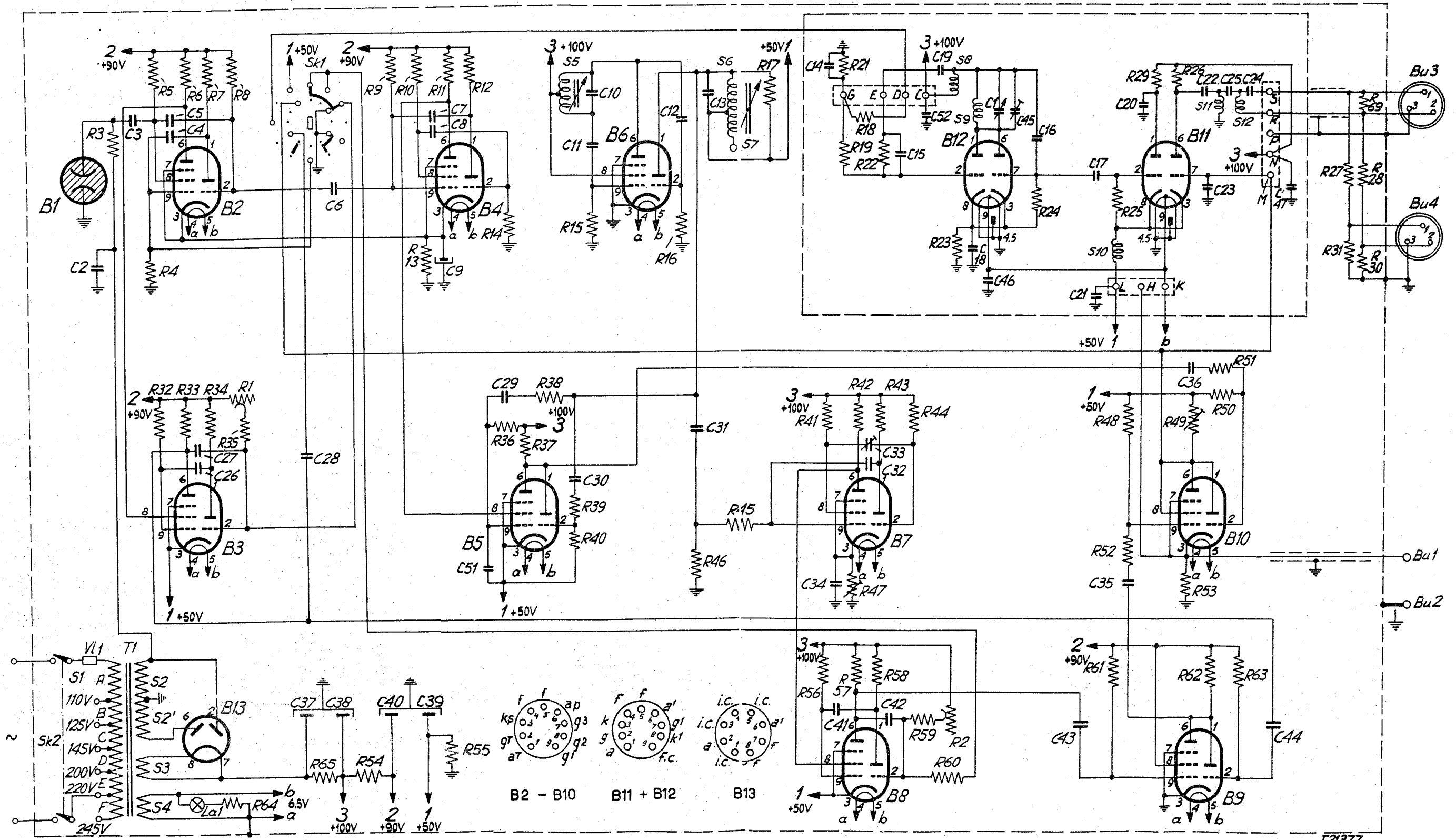


Fig 16A

I21377

X

GM2887

S:	1, 2, 2, 3, 4	5	6, 7	8, 9	10	11, 12
R:	3, 4, 5, 3, 2, 3, 6, 7, 3, 4, 8, 3, 5, 1, 6, 4	65, 54, 9	10, 13, 5, 11, 12, 14, 3, 6, 3, 7, 3, 8	15, 3, 9, 4, 0	16, 4, 6, 4, 5, 1, 7, 4, 1, 5, 6	4, 2, 4, 7, 5, 8, 4, 3, 4, 4, 1, 5, 9, 2, 6, 0, 1, 9, 2, 5, 7, 0, 2, 4
C:	2, 3, 4, 5, 2, 6, 2, 7	3, 7, 2, 8, 3, 8, 6	3, 9, 4, 0, 7, 8, 9, 5, 1, 2, 9	3, 0, 1, 1, 0	1, 2, 3, 1, 3	3, 4, 1, 1, 3, 2, 3, 3, 4, 2, 5, 2, 5, 0, 4, 8, 4, 6, 1, 4, 5, 1, 6, 4, 3, 2, 1, 3, 5, 2, 3, 3, 6, 2, 2, 2, 5, 2, 4, 4, 7, 4, 4

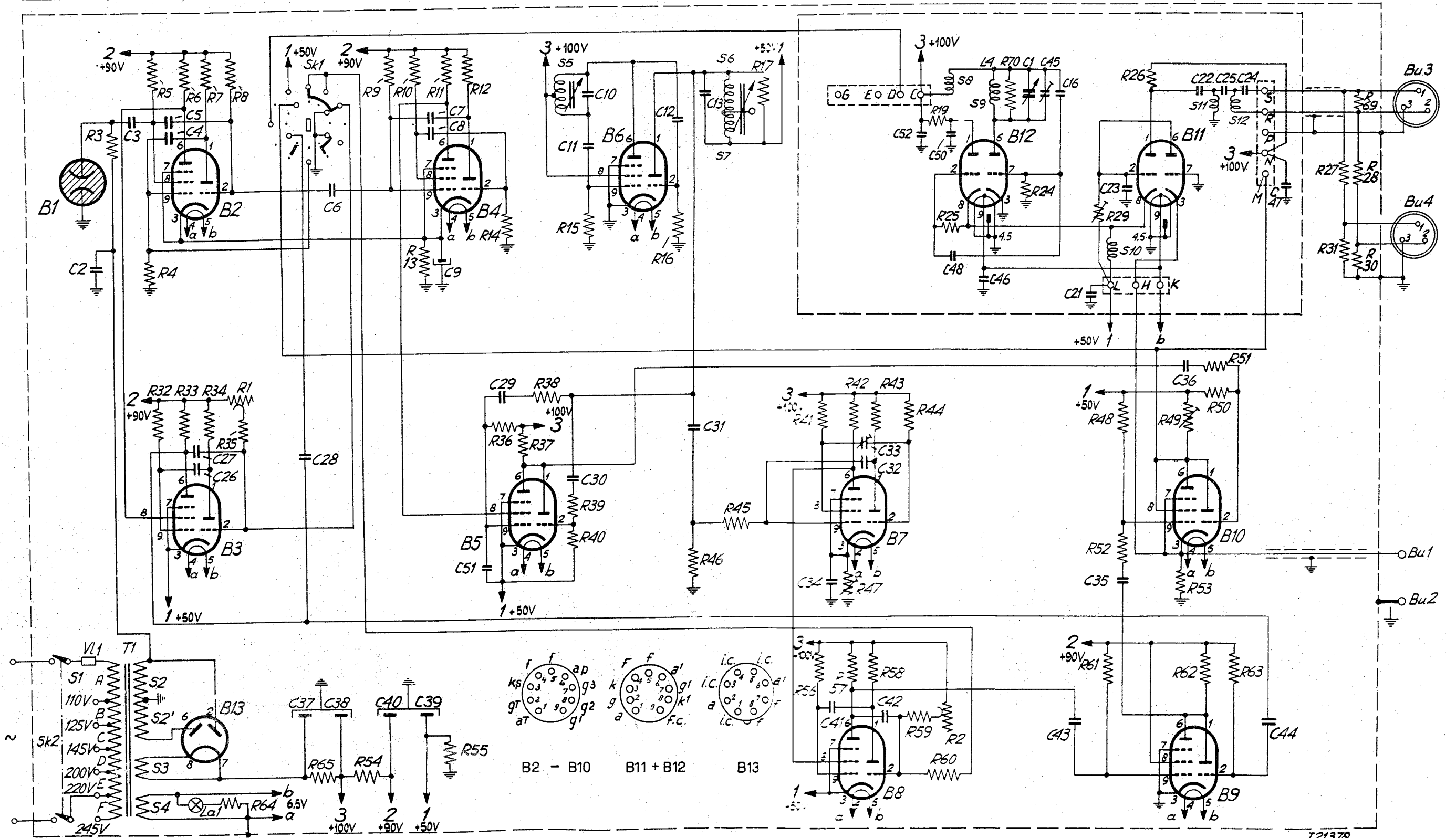


Fig 16B

I21378

	1. 2.2'34		5.	6.7	8. 9.13.	10.	11. 12.						
R:	3. 4 5.32.33.67.34.8.35.1.64.	65	54 9	10.13.55.11.12. 14.36.37.38	15.39.40	16. 46. 45. 17	41.56.21.18.19	42.47.57.58.43.44.59.2.60.	24	25.61.29.48.52. 26.49.53.62.50.51.63	69.27.31.28.30.	66.67	68.
C:	2. 3.	4.5. 26.27	37.28.38.6.	39. 40.7. 8.9.51. 29	30.11.10.	12. 31.13.	14.	34.41.32.33.42.48.52	46.1. 45.16.17.20.43	21.35	35.22.23.	47.44	

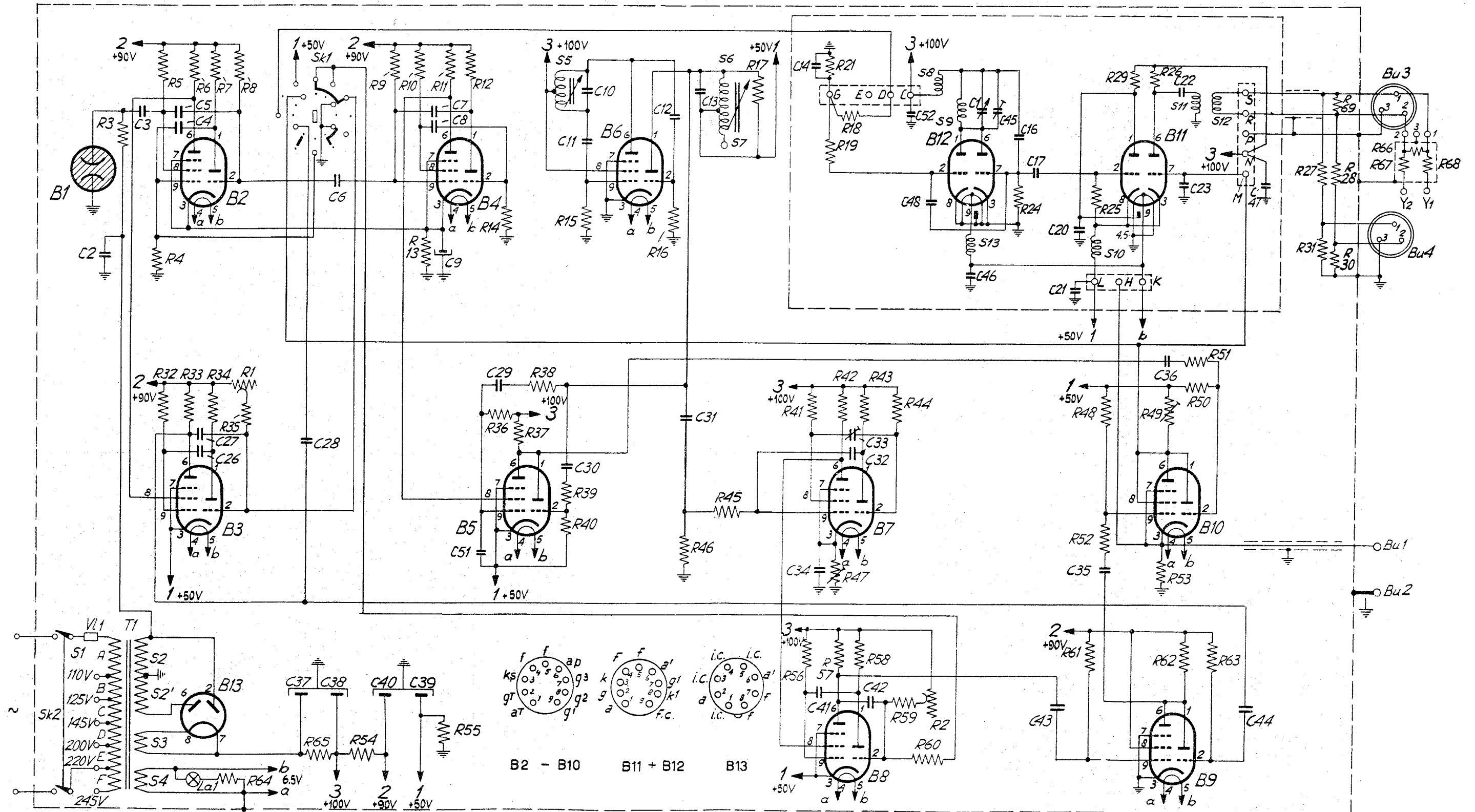


Fig.16C

121379

S:	1 2 2 3 4	5	6 7	8 9 13	10	11 12	13 14 15 16 17 18 19 20 21 22 23 24 25 26 27 28 29 30 31 32 33 34 35 36 37 38 39 40 41 42 43 44 45 46 47 48 49 50 51 52 53 54 55 56 57 58 59 60 61 62 63 64 65 66 67 68						
R:	3 4 5 3 2 3 3 6 7 3 4 8 3 5 1 6 4	6 5	5 4 9	10 13 5 5 11 12	14 3 6 3 7 3 8	15 3 9 4 0	16 4 6 4 5 1 7 4 1 5 6	4 2 4 7 5 7 5 8 4 3 4 4 5 9 2 6 0 1 9 2 5 7 0 2 4	2 9 6 1 2 6 4 8 5 2	4 9 5 3 6 2 5 0 5 1 6 3	6 9 2 7 3 1 2 8 3 0	6 6 6 7	6 8
C:	2 3 3 4 5 2 6 2 7	3 7 2 8 3 8 6	3 9 4 0 7 8 9 5 1	2 9	3 0 1 1 1 0	1 2 3 1 1 3	3 4 4 1 3 2 3 3 4 2	5 2 5 0 4 8 4 6 1 4 5 1 6	4 3 2 1 3 5 2 3	3 6 2 2 2 3	4 7 4 4		

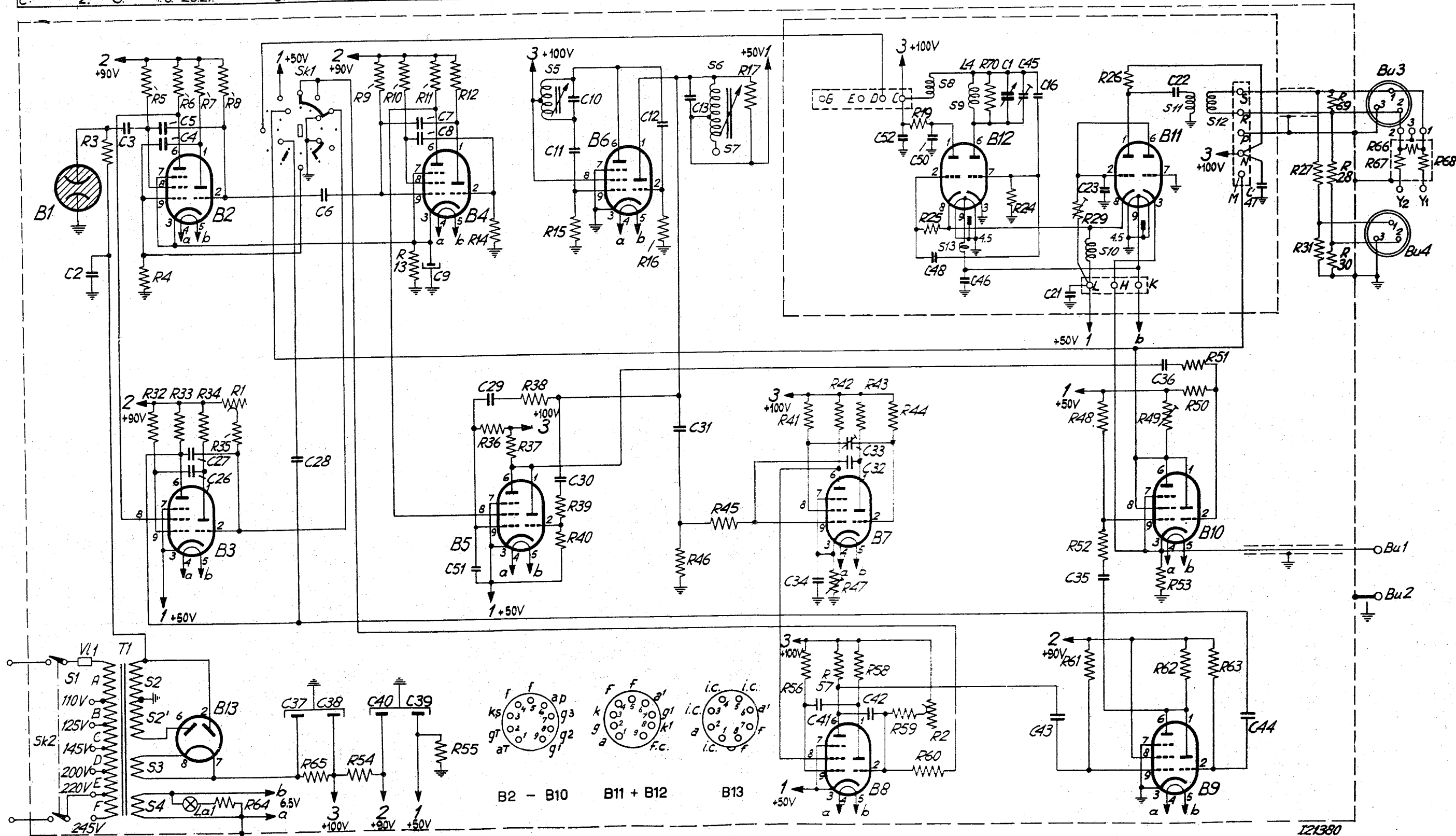


Fig16D

121380

TABEL II

Buis	Algemeen	Blokken	Geluid	Oscillogram Video
B1 defect	B2 en B5 stoppen, dus geen rasterimpuls en geen rasteronderdrukking.	Lopen in verticale richting	normaal	nr. I
B2 defect	B2 "stopt" en hierdoor "stopt" ook meestal B4. In dat geval ontbreekt de rasterimpuls en de rasteronderdrukking.	Lopen in verticale richting	normaal	nr. II
B3 defect	Geen horizontale balken. Geen modulatie in stand "geluid"	Generator geeft verticale balken	ontbreekt	nr. III
B4	Rasterimpuls ontbreekt. De penthode van B5 die normaal alleen gedurende de rasterimpuls werkt, blijft nu constant omgekeerde de lijnimpulsen geven.	Rasteronderdrukking wordt zichtbaar als een brede horizontale zwarte balk. Aan de rechterzijde van het beeld ontstaat een vage witte verticale balk.	normaal	nr. IV
B5 defect	Lijnsynchronisatie-impuls en rastersynchronisatie-impuls ontbreken.	Horizontale en verticale zwarte balk doorkruisen het beeld	normaal	nr. V
B6	Lijnsynchronisatie-impuls en de omgekeerde lijnimpuls in de rasterimpuls ontbreken. Doordat de lijnsynchronisatie niet werkt, wordt de lijnonderdrukking zichtbaar in de vorm van schuine zwarte balken.	Schuine zwarte balken over het beeld. Verder beeld ondefinieerbaar.	normaal	nr. VI
B7 defect	Geen lijnonderdrukking.	Horizontale balken zijn goed. Verder beeld ondefinieerbaar.	normaal	nr. VII
B8 defect	Lijnonderdrukking en verticale balken ontbreken.	De rasteronderdrukking wordt zichtbaar als een horizontale balk die breder is dan de andere balken, geen verticale balken.	normaal	nr. VIII
B9 defect	De kunstsignalen (hor. en vert. balken), de rasteronderdrukking en de lijnonderdrukking ontbreken. Aan de bovenkant van het beeld zijn nog enkele terugslaglijnen te zien.	Blank raster met soms dunne verticale lijnen.	normaal	nr. IX
B10 defect	Synchronisatie en balken ontbreken. Alleen draaggolf, waardoor het scherm wit oplicht.			
B11 defect	Geen draaggolf. Alleen op stand geluid nog een verzwakt signaal.			
B12 defect	Apparaat geeft geen h.f. signaal meer			